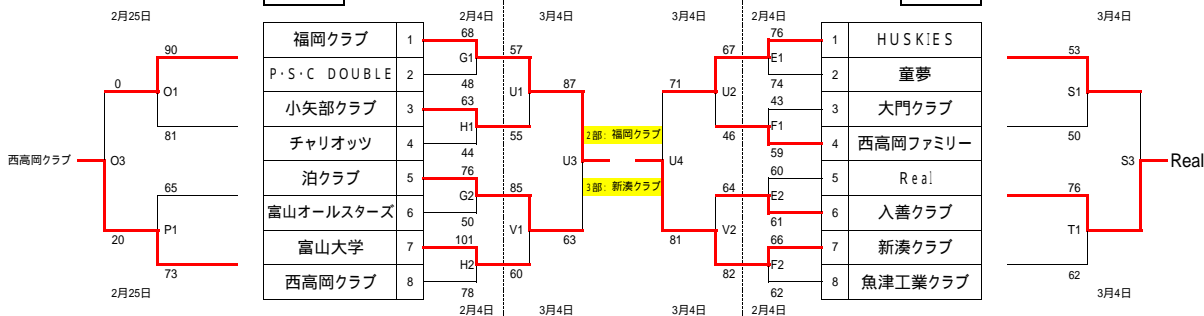
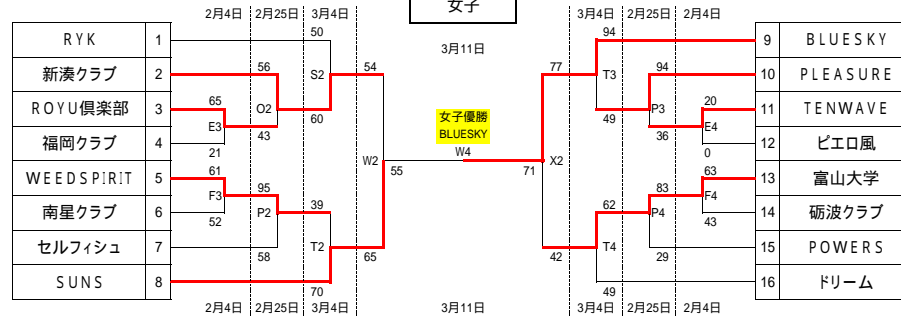


# 第14回富山県冬季一般男女選手権大会・結果

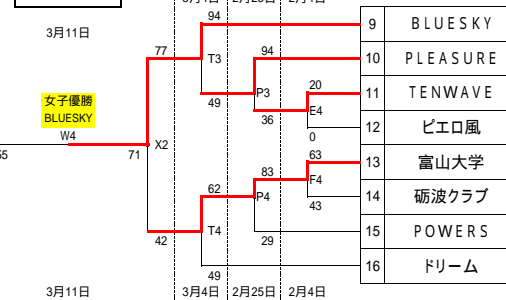
## 男子2部



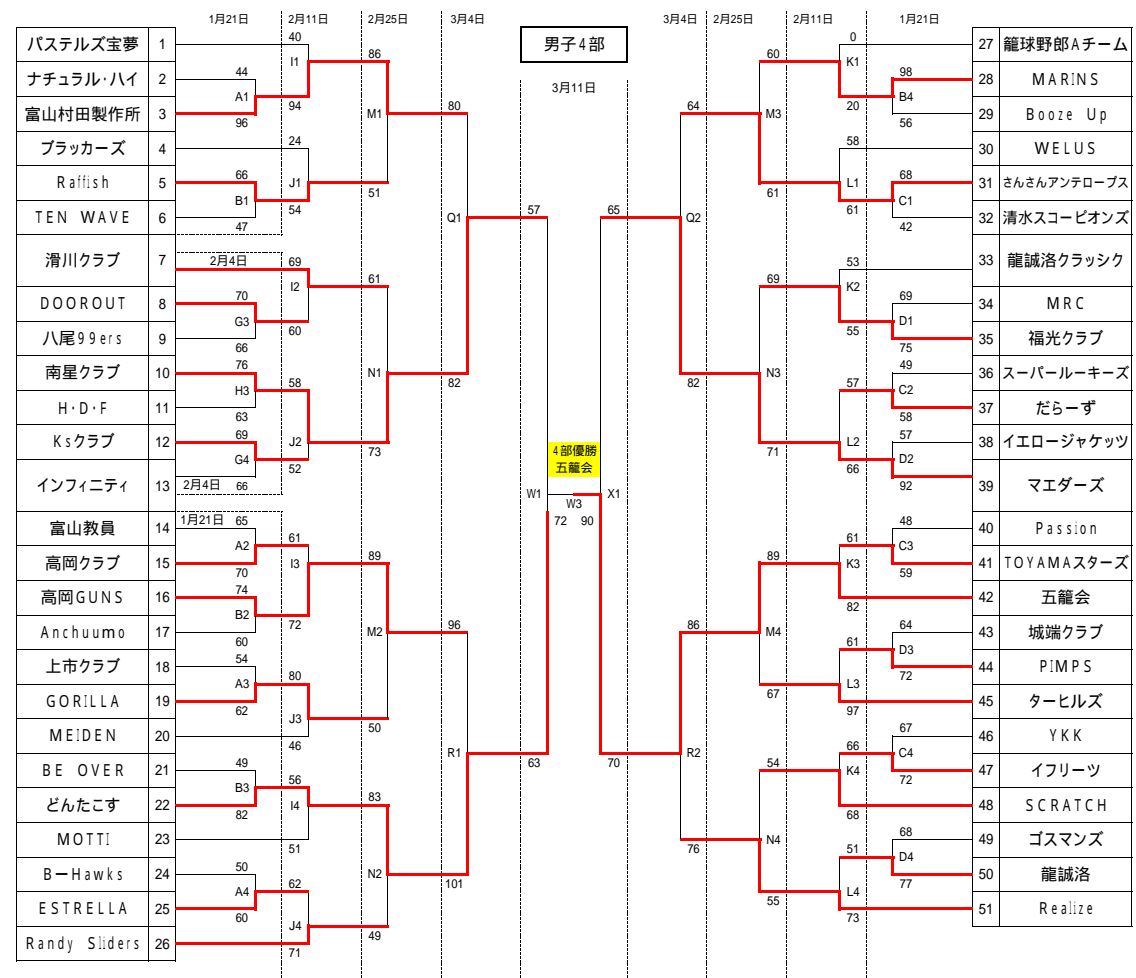
## 男子3部



## 女子



## 男子4部



| 月日    | コート | 試合会場           |
|-------|-----|----------------|
| 1月21日 | A B | 県西部体育センター中アリーナ |
|       | C D |                |
|       | E F |                |
| 2月4日  | G H | 滑川市総合体育センター    |
|       | I J |                |
| 2月11日 | K L | 県西部体育センター大アリーナ |
|       | M N |                |
| 2月25日 | O P | 県西部体育センター中アリーナ |
|       | S T |                |
| 3月4日  | Q R | 県西部体育センター中アリーナ |
|       | U V |                |
| 3月11日 | W X | 県総合体育センター中アリーナ |

| 試合時刻      |
|-----------|
| 1 10:00 ~ |
| 2 11:40 ~ |
| 3 13:20 ~ |
| 4 15:00 ~ |

試合開始時間を確認して下さい

|     | 1月21日  | 2月4日               | 2月11日     | 2月25日     |
|-----|--|--------------------|-----------|-----------|
| 会場  | 県西部中 朝日                                      | 滑川 朝日              | 県西部大 県西部中 | 県総合中 県西部中 |
| コート | A B C D E F G H I J K L M N O P              |                    |           |           |
| 会場主 | 小矢部 泊クラブ 入善クラブ チャリオッツ                        | 福岡ク 西高岡ク 大門ク 新湊クラブ |           |           |
| 会場主 | 富山大学 魚津工業 Real P・S・C HUSKIES 童夢 西高岡ファミ 富山オール |                    |           |           |

|     | 3月4日              | 3月11日   |
|-----|-------------------|---------|
| 会場  | 県西部大 県西部中 朝日 県総合中 |         |
| コート | S T Q R U V W X   |         |
| 会場主 | SUNS              | BLUESKY |
| 会場主 | RYK               | ドリーム    |

3月4日(日)の会場主任(県西部中・朝日)は、2月4日(日)に行われる男子2部の試合結果により決定いたします。男子2部チームに関しては今大会中、2回会場主任の割り当てがあるチームが発生いたしますがご協力御願致します。会場主任の案内は、2月4日(日)の結果をみて後日該当チームに別途送付いたします。

- 注) 1. 会場準備は、1時間前に第1試合目のチームが責任をもって行う事  
 2. 会場の後片づけは、最終試合のチームが責任をもって行う事。また、きちんと整理整頓をする事。  
 3. 第1試合のオフィシャルは、第2試合のチームより3名ずつ出て行い、第2試合以降は負けチームが行う事。  
 4. 各チームは、ゴミ(特にペットボトル)を必ず持ち帰る事。  
 5. 決められた場所以外で喫煙はしない事。  
 6. 選手席は番号の若い方が、オフィシャル席に向かって右側とする。  
 7. ユニフォームは番号の若いチームが淡色とする。  
 8. 会場で飲んだ物はきちんと片付ける事。また、テーピング類も然りである。  
 9. 社会人としての自覚を持って試合・会場の使用をする事。  
 10. ユニホームの下に同色の半袖Tシャツ又は同色のインスリーブシャツの着用を認めます。  
 11. 8面体のボールにて行う。(1 2面体のボールは使用不可)

2月11日・朝日サンリーナ(冬季大会兼・県リーグ1部男子予定)  
 2月25日・滑川市総合体育センター(冬季大会兼・県リーグ1部男子1部女子予定)  
 3月11日県西部体育センター大アリーナ(冬季大会兼・県リーグ1部男子予定)