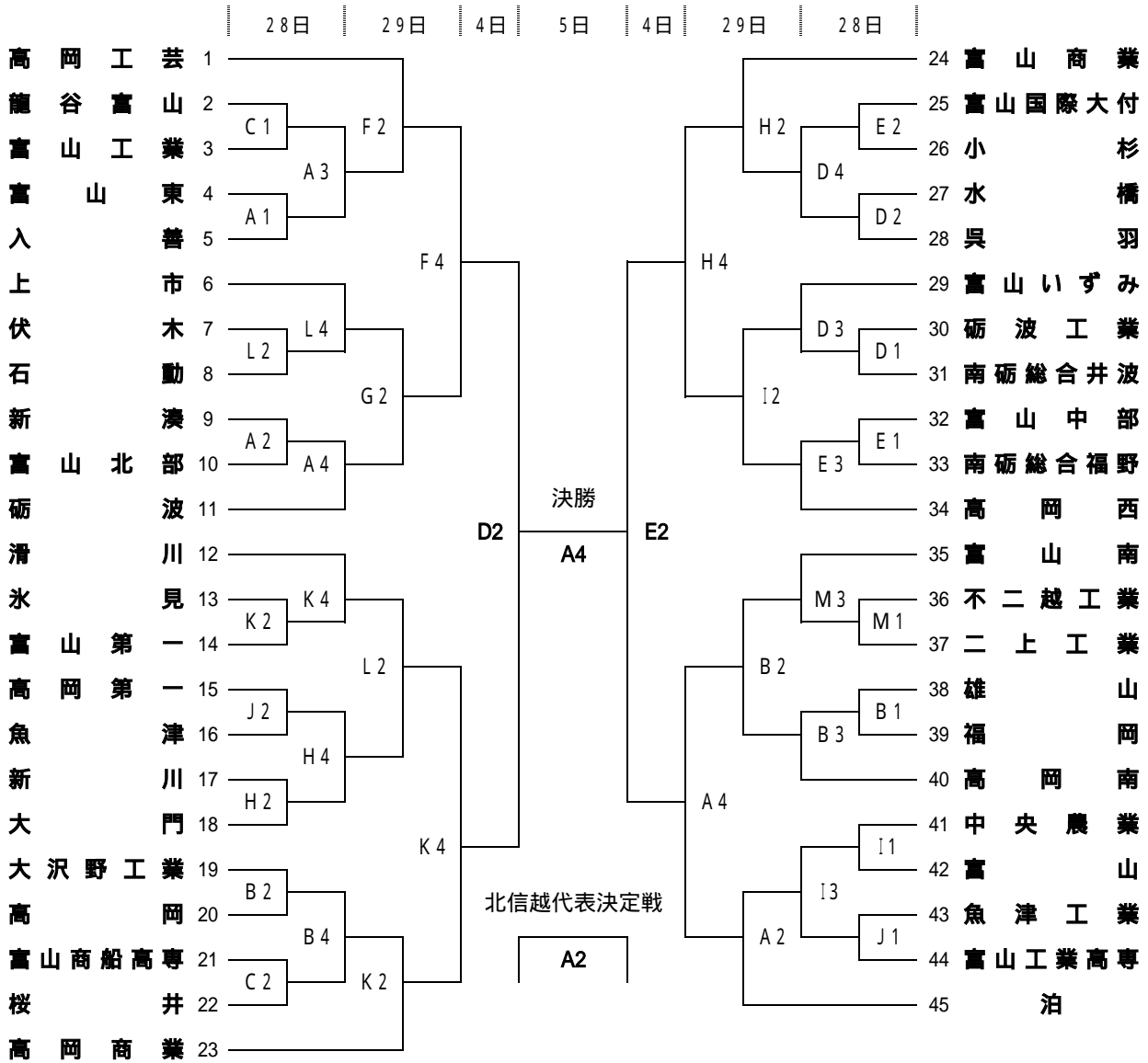


平成17年度 富山県高等学校総合体育大会 バスケットボール競技

期 日 平成17年5月28日(土)・29日(日)・6月4日(土)・5日(日)

男子



5月28日

コート	会場	会場校	会場主任	審判主任	TO主任	報道
A	黒部市総合体育センター	桜井男 入善男	板井			木村
B						
C						
D	富山県総合体育センター	いずみ男女	林			大澤
E		富山中部男	瀬川			
F		富山中部女				
G	魚津ありそドーム	魚津男女	山崎			稲葉
H						
I						
J	滑川市総合体育センター	滑川男女	福澤 光林			向野
K						
L						
M	富山市体育文化センター	富山南男女	松倉			松倉
N						

試合開始予定時刻

	全日程
1	10:00
2	11:40
3	13:20
4	15:00

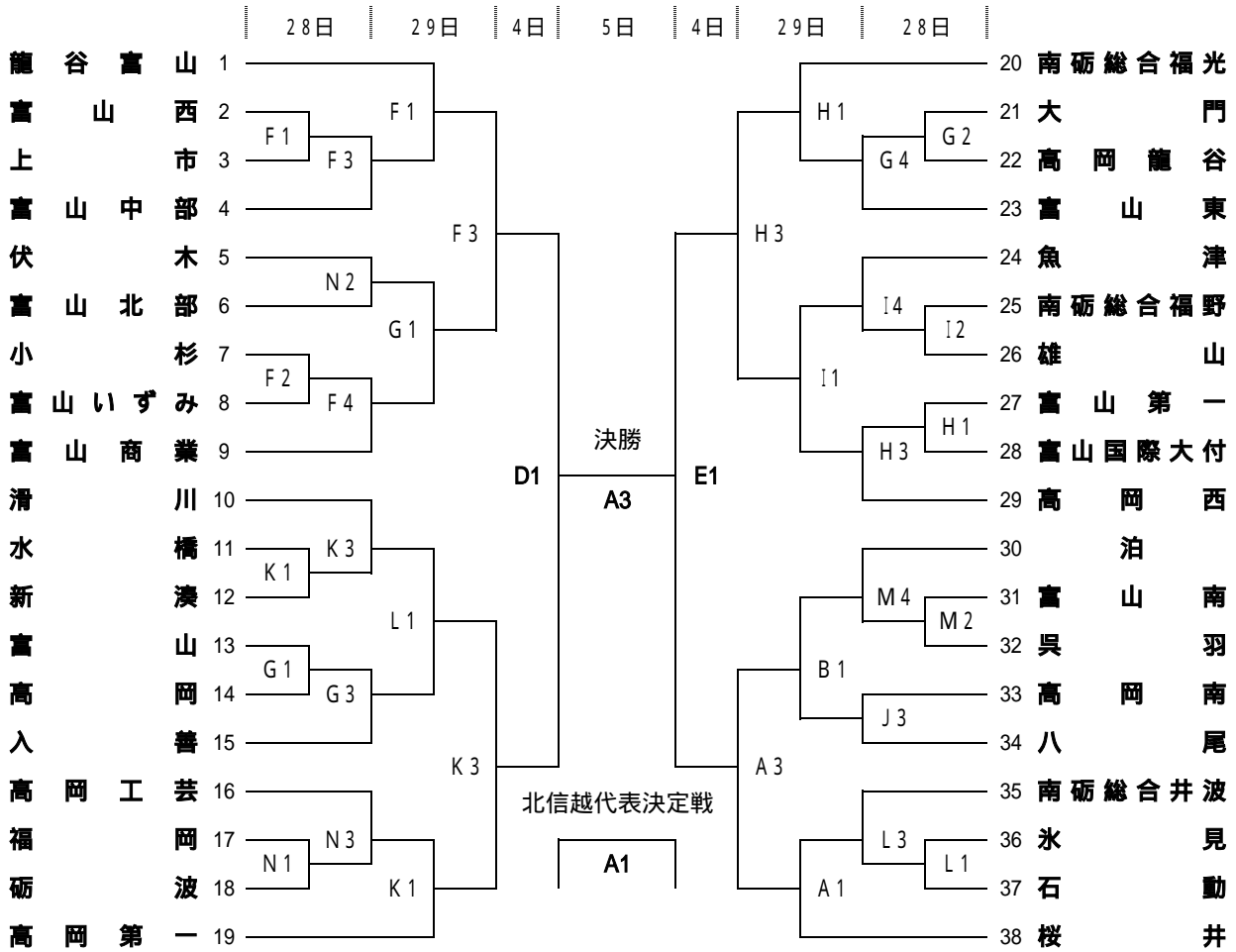
報道主任の先生へ 28日・29日の報道集約は、滑川総合体育センター会場の 滑川高校 向野先生へ

5月28日の日程 黒部市総合体育センターCコート第3・4試合、富山県総合体育センターEコート第4試合、魚津ありそドームJコート第4試合、富山市体育文化センターNコート第4試合はありません。

平成17年度 富山県高等学校総合体育大会 バスケットボール競技

期 日 平成17年5月28日(土)・29日(日)・6月4日(土)・5日(日)

女子



コート	会場	会場校	会場主任	審判主任	TO主任	報道
5月29日	A	黒部市総合体育センター	桜井女	湯口		大橋
B	富山県総合体育センター	富山商業女 富山北部女	有賀			梶原
F	魚津	魚津女 雄山女	山崎			小坂
H	ありそドーム	滑川男女	福澤 光林			向野
I	ありそドーム	滑川男女	福澤 光林			向野
K	滑川市総合体育センター	滑川男女	福澤 光林			向野
L	滑川市総合体育センター	滑川男女	福澤 光林			向野
6月4日	D	富山県総合体育センター	呉羽男女	津田	長森 番定	小倉
E	富山県総合体育センター	呉羽男女	津田	長森 番定	小倉	小倉
6月5日	A	黒部市総合体育センター	桜井女	湯口	島津 小坂	小倉

試合開始予定時刻

全日程	時刻
1	10:00
2	11:40
3	13:20
4	15:00

報道主任の先生へ 28日・29日の報道集約は、滑川総合体育センター会場の 滑川高校 向野先生へ

1. ベンチに入る人数は、選手15名・その他4名、計19名以内とする。
2. 第1試合のテーブルオフィシャルズは、第2試合から3名ずつ出で行う。
3. ユニフォームは、番号の若いチームが淡色(白)を着用すること。
4. ベンチは、番号の若いチームがテーブルオフィシャル席に向かって右側とする。
5. 貴重品の管理は、各チームごとに責任を持って行い、盗難にはくれぐれも注意すること。
6. テーブルオフィシャルズは、経験者で行うこと。
7. 最終試合の後始末・清掃等は会場主任の指示の元、最終試合出場チームも協力して行うこと。

5月28日の日程 黒部市総合体育センターCコート第3・4試合、富山県総合体育センターEコート第4試合、魚津ありそドームJコート第4試合、富山市体育文化センターNコート第4試合はありません。