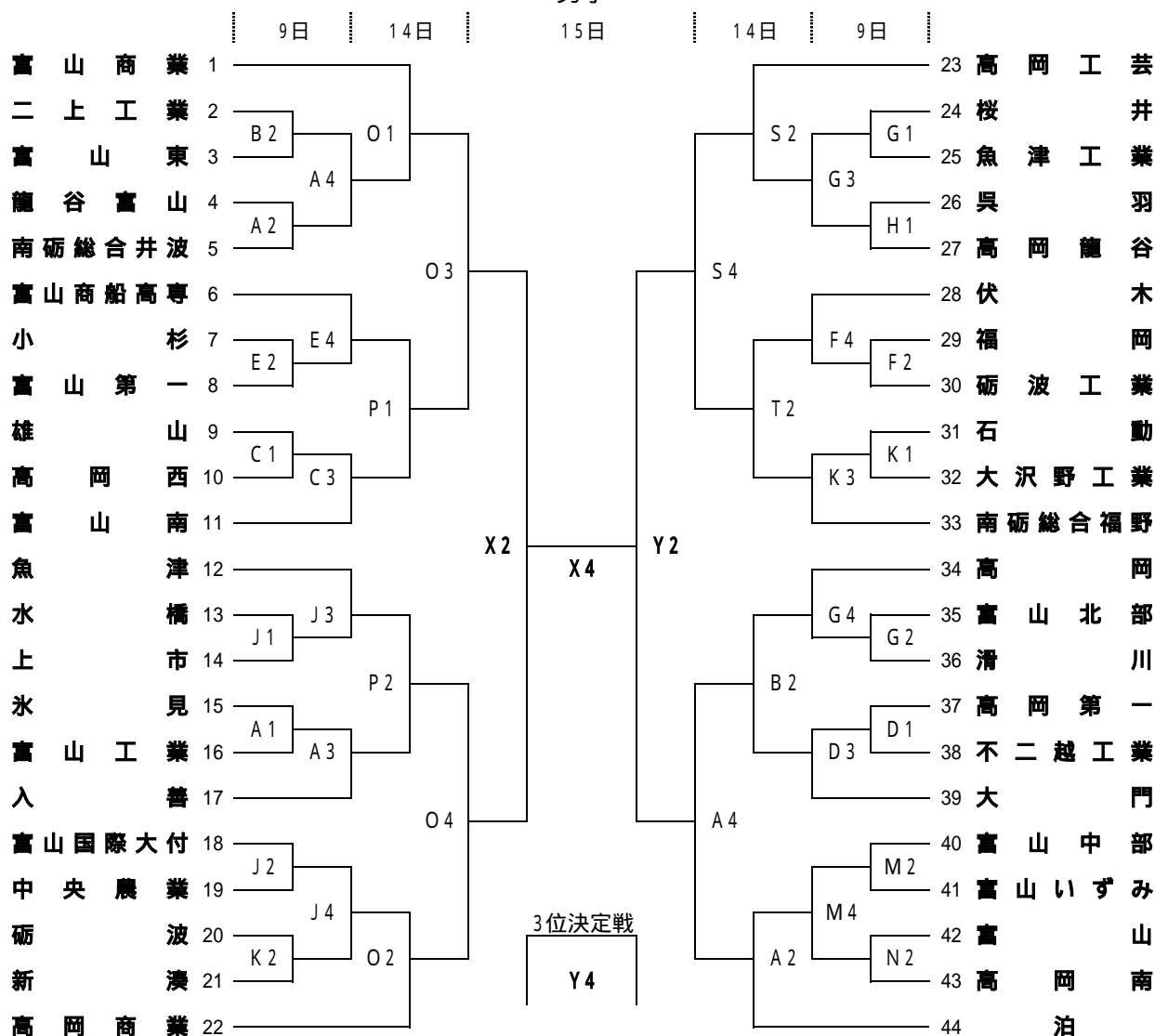


平成17年度富山県高等学校新人バスケットボール選手権大会組み合わせ

期 日 平成18年1月9日(月)・14日(土)・15日(日)

男子



1月9日

コート	会場	会場校	会場主任	審判主任	TO主任	報道
A	入善町総合体育館	入善男女	木村			小川
B	富山市体育文化センター	富山南男女	松倉弘			松倉弘
C	富山市総合体育館	富山一男女	本井			上田
D	黒部市総合体育センター	桜井男 魚津工業	板井			大谷
E	魚津ありそドーム	魚津男女	山崎			稲葉
F	富山高校	富山男女	松井			中崎

試合開始予定時刻

	全日程
1	10:00
2	11:40
3	13:20
4	15:00

報道主任の先生へ 9日の報道集約は、富山高校会場の 富山高校 中崎先生へ

報道主任の先生へ 14日の報道集約は、富山県総合体育センター会場の 富山南高校 松倉弘英先生へ

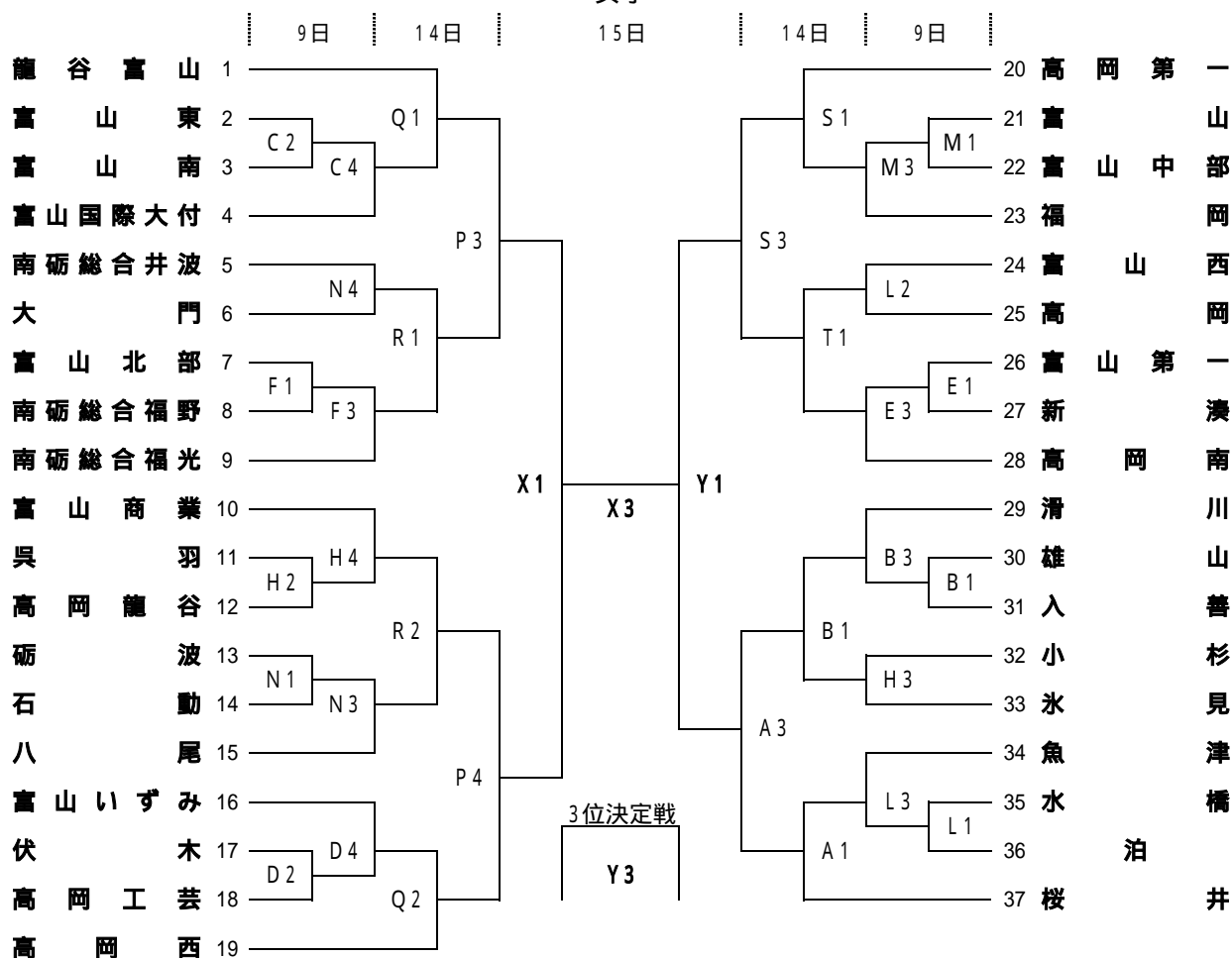
1月9日の日程

入善町総合体育館会場Bコートの第4試合、黒部市総合体育センターIコートの全試合、魚津ありそドームkコート及びLコートの第4試合はありません。

平成17年度富山県高等学校新人バスケットボール選手権大会組み合わせ

期 日 平成18年1月9日(月)・14日(土)・15日(日)

女子



コート	会場	会場校	会場主任	審判主任	TO主任	報道
A	入善町総合体育館	泊男女	浅野			浅野
B	総合体育館	泊男女	浅野			浅野
O	総合体育館	泊男女	浅野			浅野
P	富山県総合体育センター	富山南男女	松倉弘			松倉弘
Q	富山県総合体育センター	富山南男女	松倉弘			松倉弘
R	富山県総合体育センター	富山南男女	松倉弘			松倉弘
S	富山中部高校	富山中部女	瀬川			瀬川
T	富山中部高校	富山中部女	瀬川			瀬川

試合開始予定時刻

	全日程
1	10:00
2	11:40
3	13:20
4	15:00

コート	会場	会場校	会場主任	審判主任	TO主任	報道
X	上市町丸山運動公園	上市男女	中川		長森島津	小倉
Y	上市町丸山運動公園	上市男女	中川		長森島津	小倉

報道主任の先生へ 9日の報道集約は、富山高校会場の 富山高校 中崎先生へ

報道主任の先生へ 14日の報道集約は、富山県総合体育センター会場の 富山南高校 松倉弘英先生へ

1. ベンチに入る人数は、選手15名・その他4名、計19名以内とする。
2. 第1試合のテーブルオフィシャルズは、第2試合から3名ずつ出で行う。
3. ユニフォームは、番号の若いチームが淡色(白)を着用すること。
4. ベンチは、番号の若いチームがテーブルオフィシャル席に向かって右側とする。
5. 貴重品の管理は、各チームごとに責任を持って行い、盗難にはくれぐれも注意すること。
6. テーブルオフィシャルズは、経験者で行うこと。
7. 最終試合の後始末・清掃等は会場主任の指示の元、最終試合出場チームも協力して行うこと。

1月9日の日程	入善町総合体育館会場Bコートの第4試合、黒部市総合体育センターコートでの全試合、魚津ありそドームkコート及びlコートの第4試合はありません。
---------	--