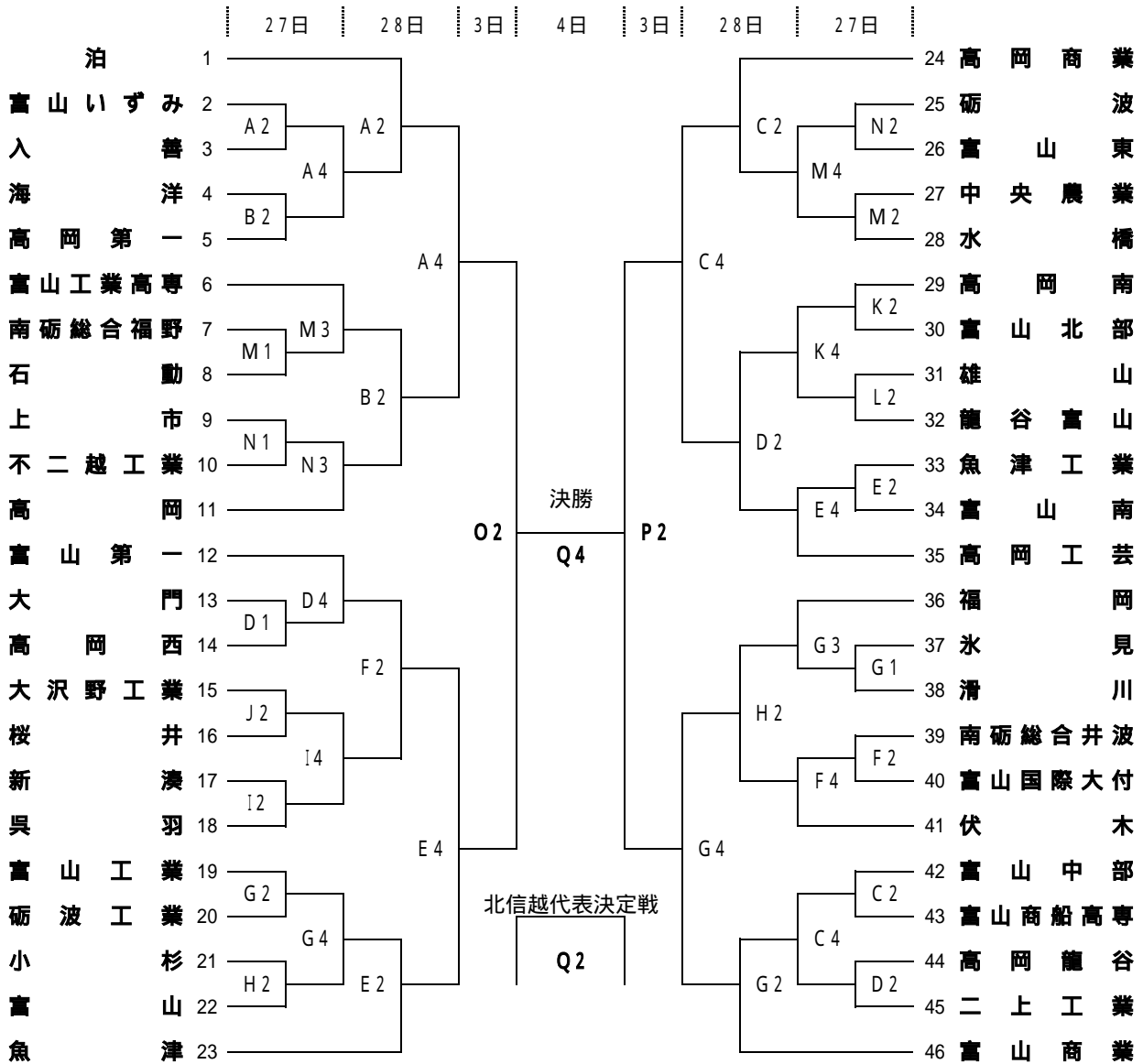


平成18年度富山県高等学校総合体育大会バスケットボール競技

期 日 平成18年5月27日(土)・28日(日)・6月3日(土)・4日(日)

男子



コート	会場	会場校	会場主任	審判主任	TO主任	報道
A	高岡第一高校	高岡第一男女	藤森 米田			中条
B	竹平記念体育館	高岡西男 高岡南女	中島			大崎
C	富山県総合体育センター	富山南男女	松倉弘			松倉弘
D	福岡Uホール	福岡男女	梁瀬 鶴			南部
E	魚津ありそドーム	魚津男女	山崎			山崎
F	滑川市総合体育センター	雄山男女	小坂			中川
G	富山市総合体育館	富山東男女	藤井			鳥居
H						
I						
J						
K						
L						
M						
N						

試合開始予定時刻	
	全日程
1	10:00
2	11:40
3	13:20
4	15:00

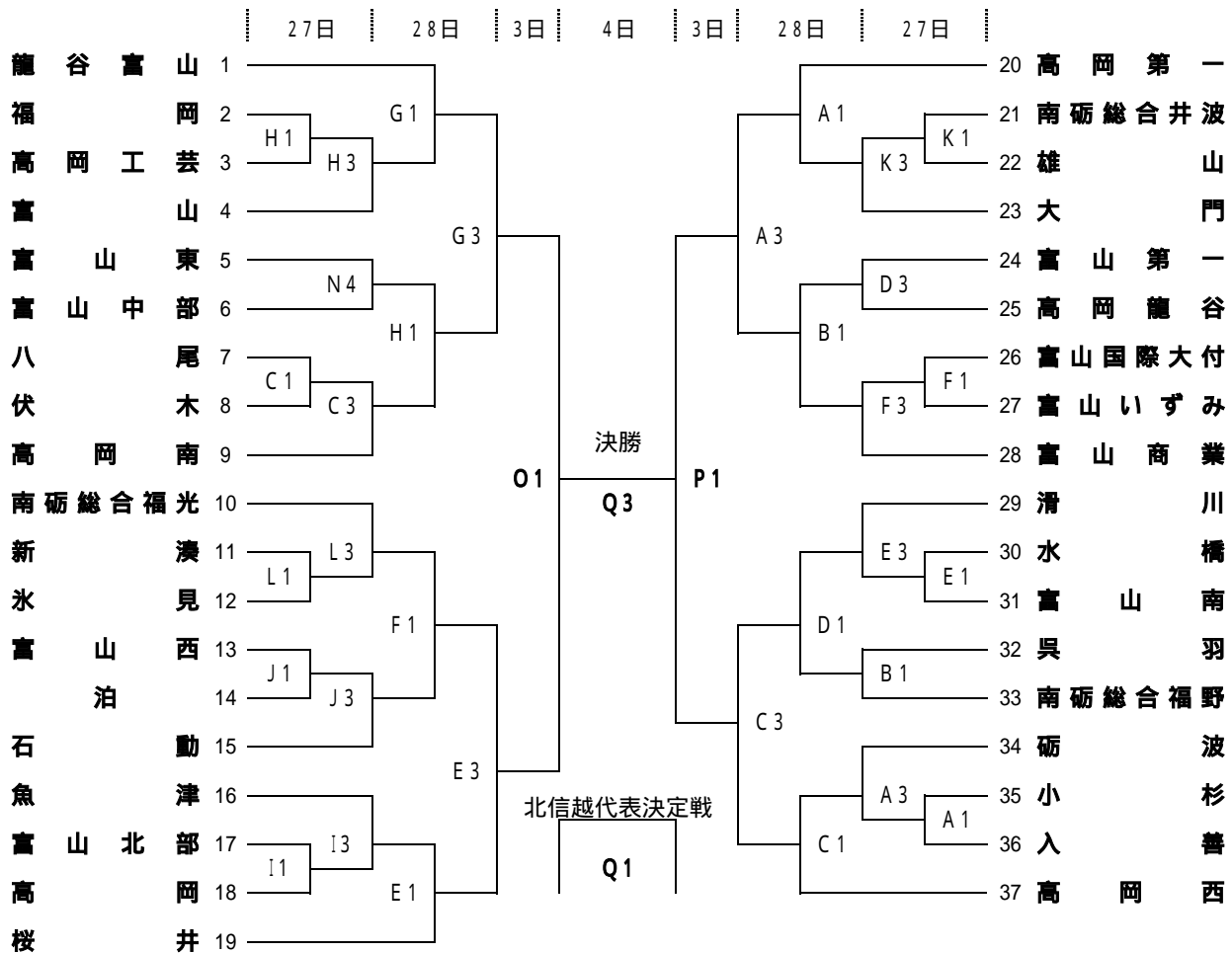
報道主任の先生へ 27・28日の報道集約は、高岡第一高校会場の 高岡第一高校 中条先生へ

5月27日の日程	高岡第一会場のBコート第3・4試合、福岡Uホール会場のHコート第4試合、魚津ありそドーム会場のJコート第4試合、滑川市総合体育センター会場のLコート第4試合はありません。
----------	---

平成18年度富山県高等学校総合体育大会バスケットボール競技

期 日 平成18年5月27日(土)・28日(日)・6月3日(土)・4日(日)

女子



コート	会場	会場校	会場主任	審判主任	TO主任	報道
A	高岡第一	高岡第一	藤森			中条
B	高校	男女	米田			
C	竹平記念	高岡商業	青木			村
D	体育館	高岡西女	奥川			
E	富山県総合	富山第一男	長森			津田
F	体育センター	呉羽男				
G	福岡	福岡男女	梁瀬			南部
H	Uホール		鶴			

試合開始予定時刻

	全日程
1	10:00
2	11:40
3	13:20
4	15:00

コート	会場	会場校	会場主任	審判主任	TO主任	報道
O	南砺市	福野男女	中田		審定	小倉
P	福野体育館				島津	

コート	会場	会場校	会場主任	審判主任	TO主任	報道
Q	南砺市	福野男女	中田		審定	小倉
	福野体育館				島津	

報道主任の先生へ 27・28日の報道集約は、高岡第一高校会場の 高岡第一高校 中条先生へ

1. ベンチに入る人数は、選手15名・その他4名、計19名以内とする。
2. 第1試合のテーブルオフィシャルズは、第2試合から3名ずつ出て行く。
3. ユニフォームは、番号の若いチームが淡色(白)を着用すること。
4. ベンチは、番号の若いチームがテーブルオフィシャル席に向かって右側とする。
5. 貴重品の管理は、各チームごとに責任を持って行い、盗難にはくれぐれも注意すること。
6. テーブルオフィシャルズは、経験者で行うこと。
7. 最終試合の後始末・清掃等は会場主任の指示の元、最終試合出場チームも協力して行うこと。

5月27日の日程 高岡第一会場のBコート第3・4試合、福岡Uホール会場のHコート第4試合、魚津ありそドーム会場のJコート第4試合、滑川市総合体育センター会場のLコート第4試合はありません。