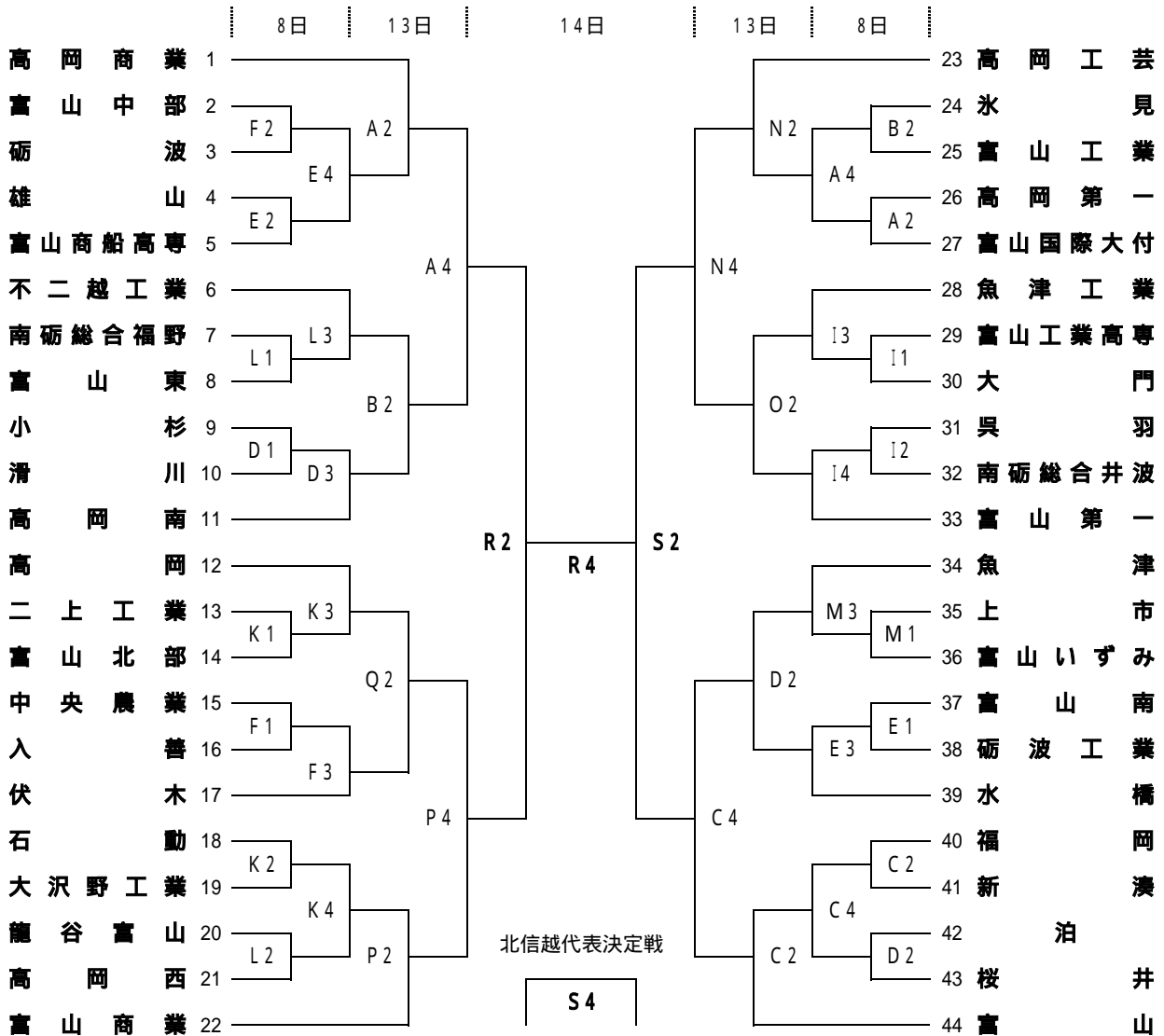


平成18年度富山県高等学校新人バスケットボール選手権大会組み合わせ.xls

期 日 平成19年1月8日(月)・13日(土)・14日(日)

男子



コート	会場	会場校	会場主任	審判主任	TO主任	報道
A	竹平記念体育館	氷見男女	高田			出口
B	福岡	福岡男女	梁瀬			鶴
C	福岡Uホール	福岡男女	梁瀬			鶴
D	富山県総合体育センター	富山南男女 富山中部男女	松倉弘			瀬川
E	富山県総合体育センター	富山南男女 富山中部男女	松倉弘			瀬川
F	富山県総合体育センター	富山南男女 富山中部男女	松倉弘			瀬川
G	富山県総合体育センター	富山南男女 富山中部男女	松倉弘			瀬川
H	富山県総合体育センター	富山南男女 富山中部男女	松倉弘			瀬川
I	富山県総合体育センター	富山南男女 富山中部男女	松倉弘			瀬川
J	富山県総合体育センター	富山南男女 富山中部男女	松倉弘			瀬川
K	富山県総合体育センター	富山南男女 富山中部男女	松倉弘			瀬川
L	富山県総合体育センター	富山南男女 富山中部男女	松倉弘			瀬川
M	富山県総合体育センター	富山南男女 富山中部男女	松倉弘			瀬川

試合開始予定時刻	
	全日程
1	10:00
2	11:40
3	13:20
4	15:00

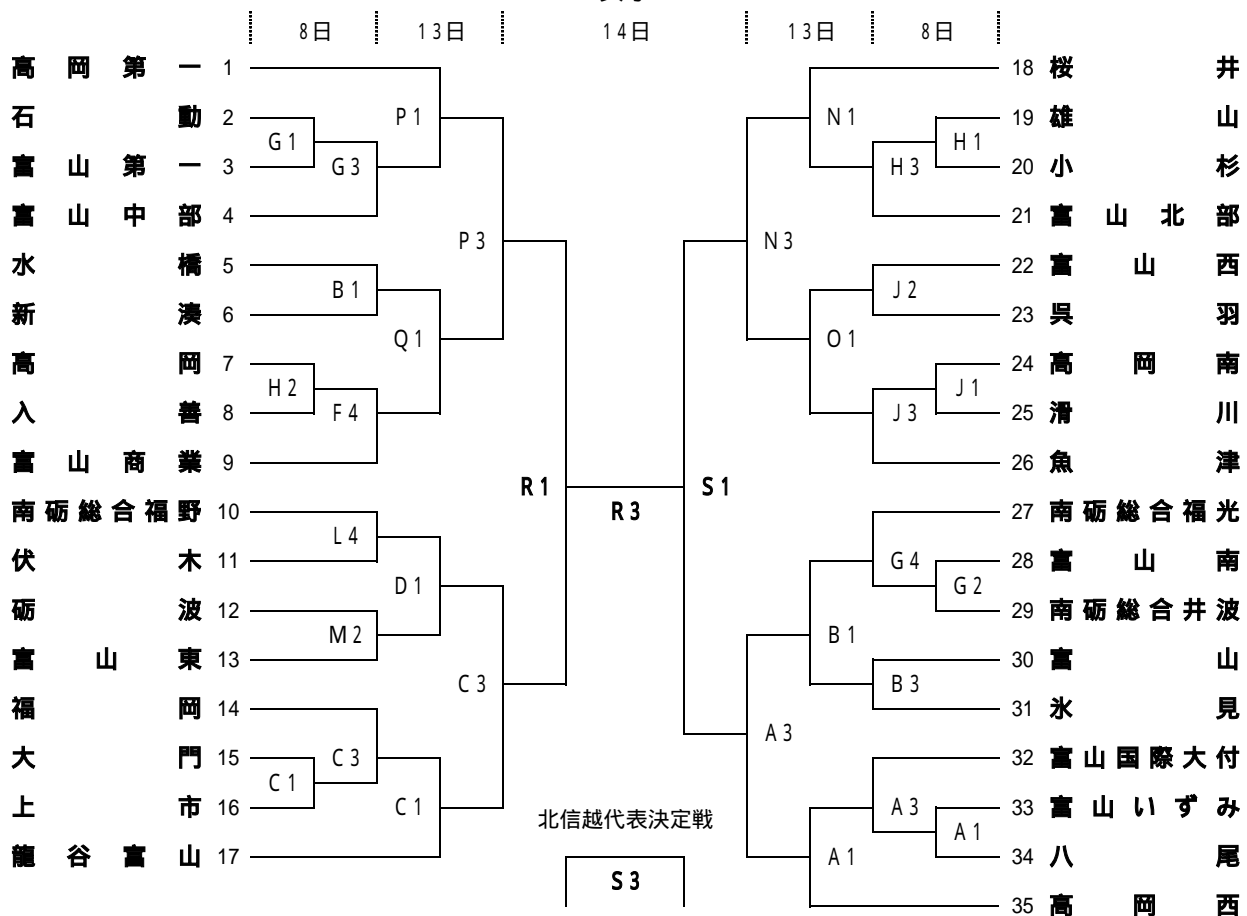
報道主任の先生へ 8・13日の報道集約は、福岡Uホール会場の 福岡高校 鶴先生へ

1月8日の日程	竹平記念体育館会場Bコート第4試合、福岡Uホール会場Dコート第4試合、富山県総合体育センター会場Hコート第4試合、富山県総合体育センター会場Jコート第4試合、南砺市福野体育館会場Mコート第4試合はありません。
---------	--

平成18年度富山県高等学校新人バスケットボール選手権大会組み合わせ.xls

期 日 平成19年1月8日(月)・13日(土)・14日(日)

女子



コート	会場	会場校	会場主任	審判主任	TO主任	報道
A	竹平記念 体育館	高岡商業	青木			奥川
B	福岡 Uホール	福岡男女	梁瀬			鶴
C	小杉総合 体育センター	高岡工芸	亀井			高島
D	朝日 サンリーナ	入善男女	木村			塩島

試合開始予定時刻

全日程	時刻
1	10:00
2	11:40
3	13:20
4	15:00

コート	会場	会場校	会場主任	審判主任	TO主任	報道
R	富山県西部 体育センター	砺波男女	高長		審定 島津	小倉

報道主任の先生へ 8・13日の報道集約は、福岡Uホール会場の 福岡高校 鶴先生へ

1. ベンチに入る人数は、選手15名・その他4名、計19名以内とする。
2. 第1試合のテーブルオフィシャルズは、第2試合から3名ずつ出て行く。
3. ユニフォームは、番号の若いチームが淡色(白)を着用すること。
4. ベンチは、番号の若いチームがテーブルオフィシャル席に向かって右側とする。
5. 貴重品の管理は、各チームごとに責任を持って行い、盗難にはくれぐれも注意すること。
6. テーブルオフィシャルズは、経験者で行うこと。
7. 最終試合の後始末・清掃等は会場主任の指示の元、最終試合出場チームも協力して行うこと。

1月8日の日程 竹平記念体育館会場Bコート第4試合、福岡Uホール会場Dコート第4試合、富山市総合体育センター会場Hコート第4試合、富山市体育文化センター会場Jコート第4試合、南砺市福野体育館会場Mコート第4試合はありません。