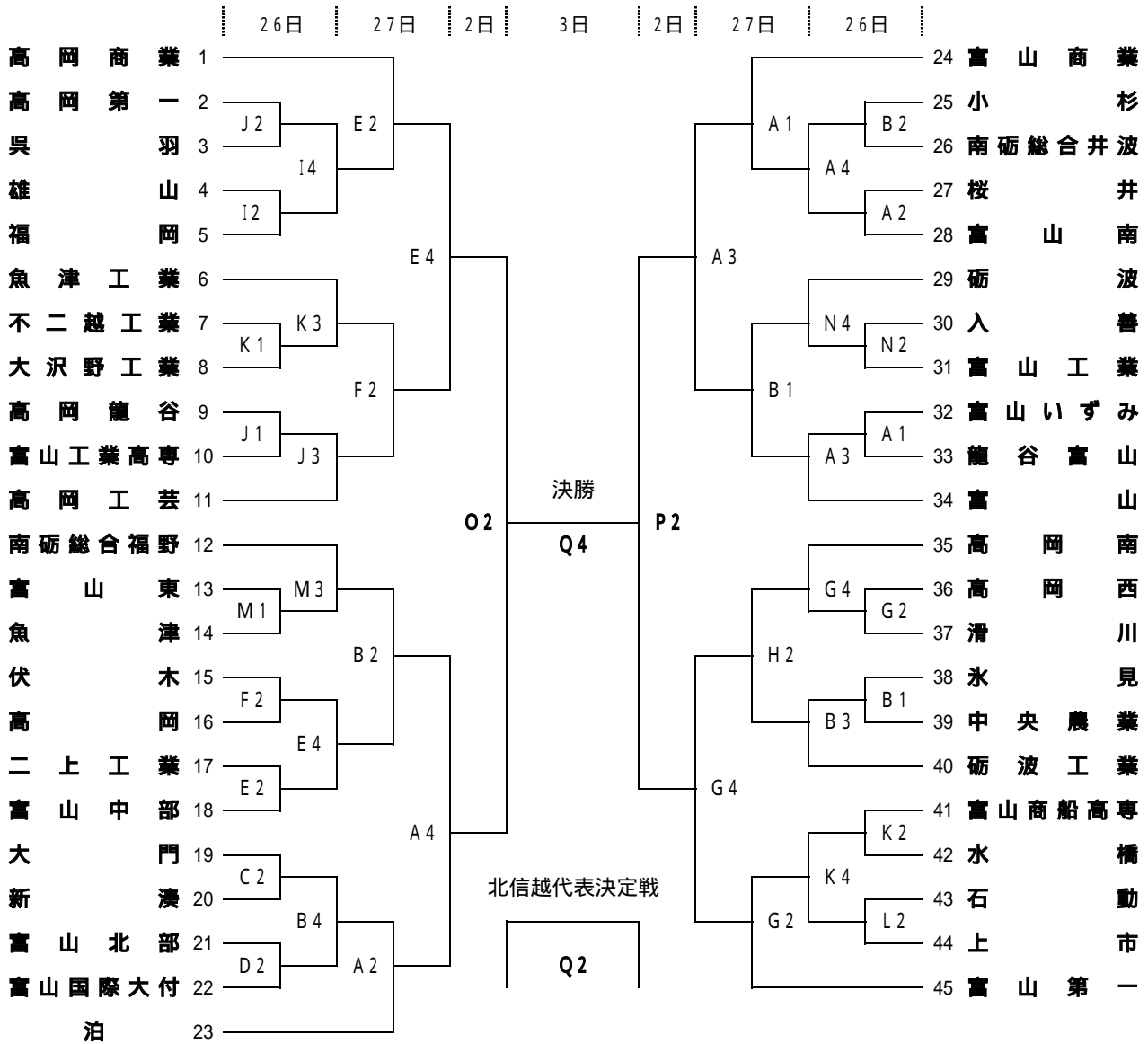


平成19年度富山県高等学校総合体育大会バスケットボール競技組み合わせ

期 日 平成19年5月26日(土)・27日(日)・6月2日(土)・3日(日)

男子



5月26日

コート	会場	会場校	会場主任	審判主任	TO主任	報道
A						
B	富山県総合体育センター	富山南男女国際付男女	松倉弘			竹田
C						
D						
E	富山市体育文化センター	富山東女	長森			長森
F						
G	滑川市総合体育センター	滑川男女	向野			浅野
H						
I	福岡Uホール	福岡男女	梁瀬			鶴
J						
K	魚津ありそドーム	魚津男魚津工業	稲葉			田中
L						
M						
N	入善町総合体育館	入善男	広田			城崎

試合開始予定時刻

	全日程
1	10:00
2	11:40
3	13:20
4	15:00

報道主任の先生へ 26・27日の報道集約は、富山県総合体育センター会場の 国際大付属高校 竹田先生へ

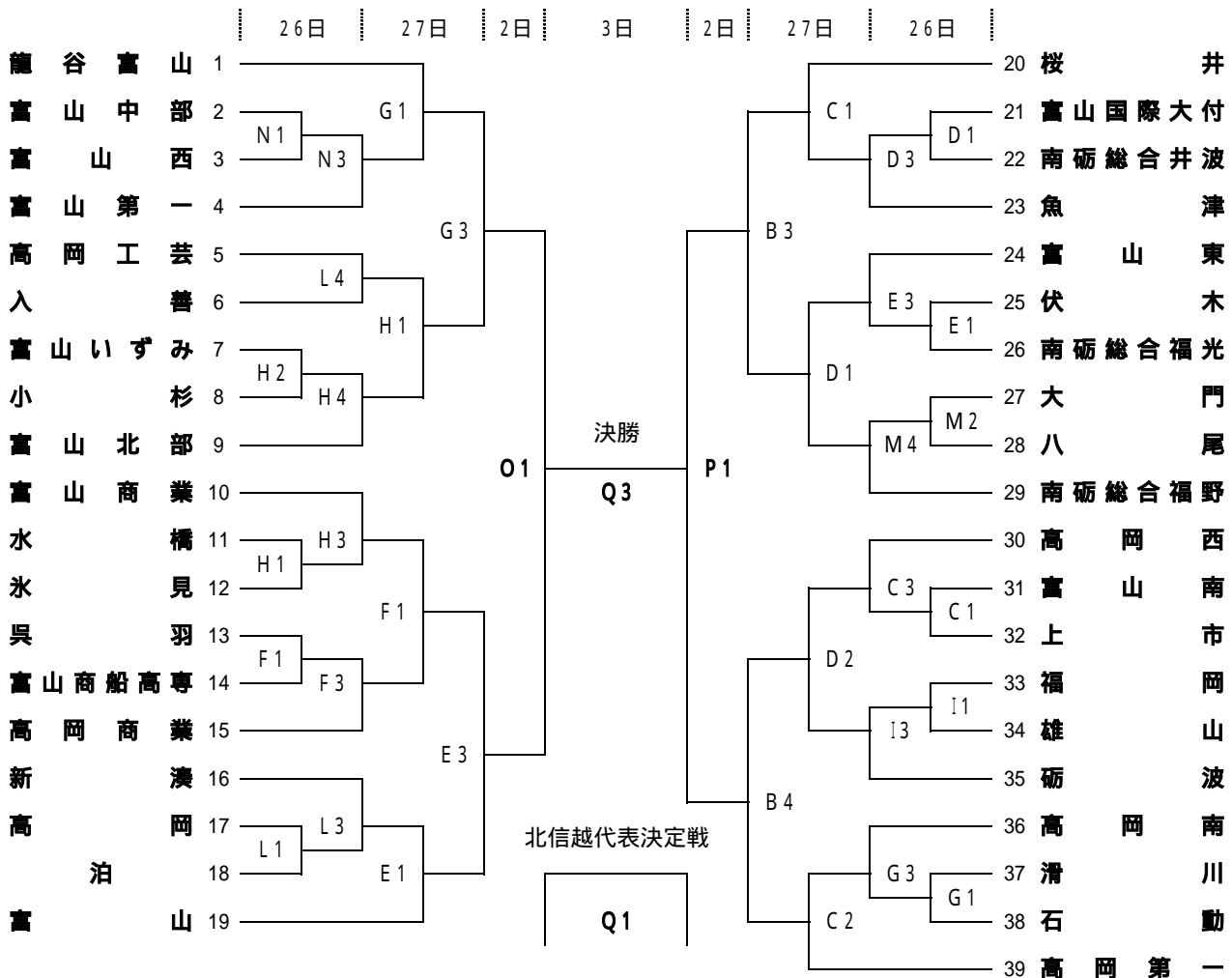
5月26日の日程

富山県総合体育センター会場Cコート第4試合・Dコート第4試合、富山市体育文化センター会場Fコート第4試合、福岡Uホール会場Jコート第4試合はありません。

平成19年度富山県高等学校総合体育大会バスケットボール競技組み合わせ

期 日 平成19年5月26日(土)・27日(日)・6月2日(土)・3日(日)

女子



5月27日	コート	会場	会場校	会場主任	審判主任	TO主任	報道
	A						
	B	富山県総合体育センター	富山南男女国際付男女	松倉弘			竹田
	C						
	D						
	E	富山市体育文化センター	呉羽女 富山女	高橋			光田
	F						
	G	滑川市総合体育センター	滑川男	向野			嶋
	H						

試合開始予定時刻

	全日程
1	10:00
2	11:40
3	13:20
4	15:00

6月2日	コート	会場	会場校	会場主任	審判主任	TO主任	報道
	O	上市町総合体育館	雄山男女	小坂		浅野	小倉
	P					板井	

6月3日	コート	会場	会場校	会場主任	審判主任	TO主任	報道
	Q	富山市総合体育館	富山東女 水橋女	長森 河上		上田 西川	小倉

報道主任の先生へ 26・27日の報道集約は、富山県総合体育センター会場の 国際大付属高校 竹田先生へ

1. ベンチに入る人数は、選手15名・その他4名、計19名以内とする。
2. 第1試合のテーブルオフィシャルズは、第2試合から3名ずつ出て行う。
3. ユニフォームは、番号の若いチームが淡色(白)を着用すること。
4. ベンチは、番号の若いチームがテーブルオフィシャル席に向かって右側とする。
5. 貴重品の管理は、各チームごとに責任を持って行い、盗難にはくれぐれも注意すること。
6. テーブルオフィシャルズは、経験者で行うこと。
7. 最終試合の後始末・清掃等は会場主任の指示の元、最終試合出場チームも協力して行うこと。

5月26日の日程	富山県総合体育センター会場Cコート第4試合・Dコート第4試合、富山市体育文化センター会場Fコート第4試合、福岡Uホール会場Jコート第4試合はありません。
----------	--