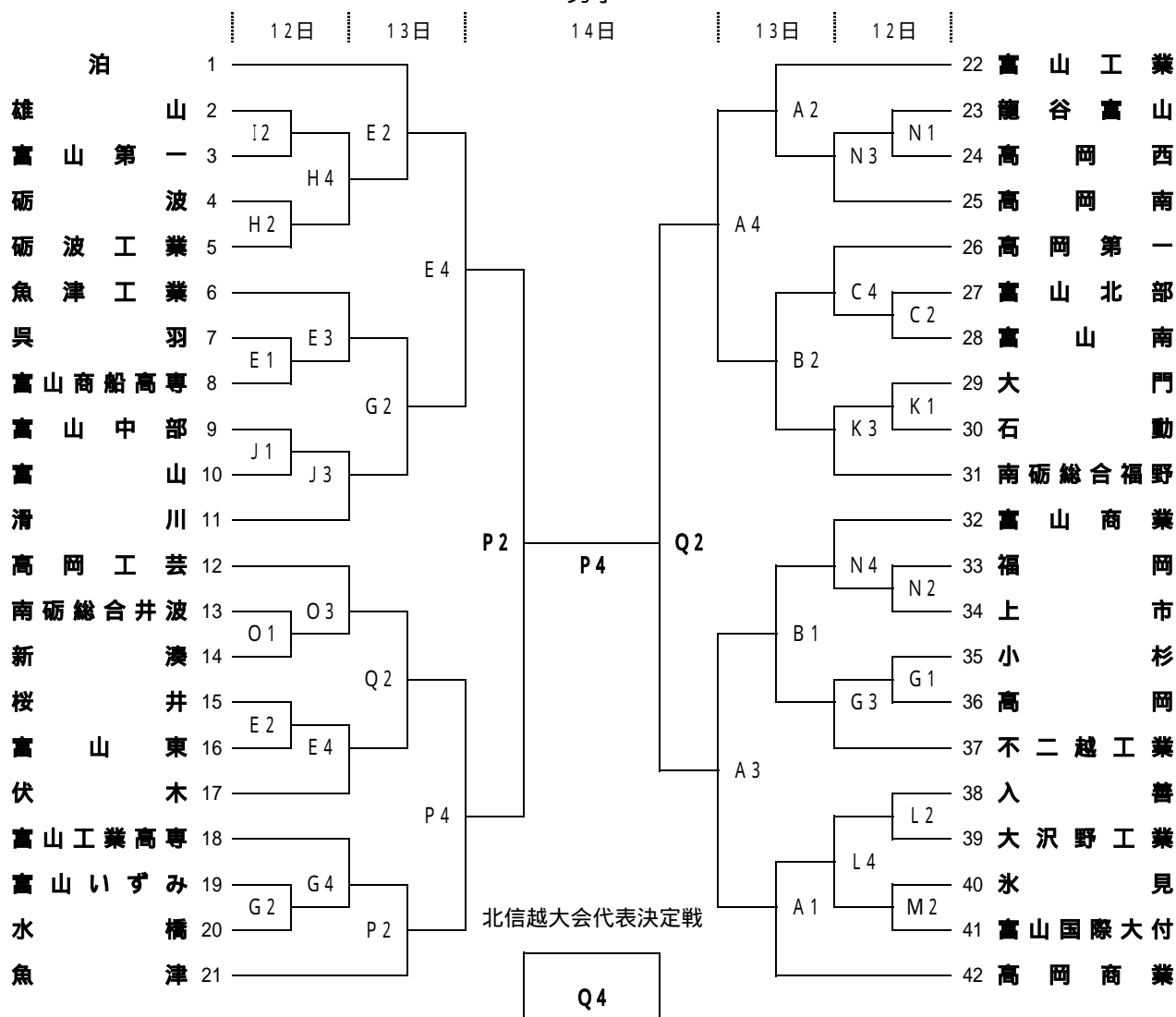


平成19年度富山県高等学校新人バスケットボール選手権大会組み合わせ

期 日 平成20年1月12日(土)・13日(日)・14日(月)

男子



コート	会場	会場校	会場主任	審判主任	TO主任	報道
C	富山県総合体育センター	富山南男女	松倉弘			松倉弘
D	魚津ありそドーム	魚津工業 桜井男	板井			小川
E	魚津ありそドーム	魚津工業 桜井男	板井			小川
G	魚津ありそドーム	魚津工業 桜井男	板井			小川
H	上市町総合体育館	雄山男女	小坂			中川
I	上市町総合体育館	雄山男女	小坂			中川
J	滑川市総合体育センター	滑川男女	向野			浅野
K	滑川市総合体育センター	滑川男女	向野			浅野
L	朝日サンリーナ	入善男 泊女	広田			河田
M	朝日サンリーナ	入善男 泊女	広田			河田
N	福岡Uホール	福岡男女	梁瀬			鶴
O	福岡Uホール	福岡男女	梁瀬			鶴

試合開始予定時刻

	全日程
1	10:00
2	11:40
3	13:20
4	15:00

報道主任の先生へ 12・13日の報道集約は、富山県総合体育センター会場の 富山南高校 松倉弘英先生へ

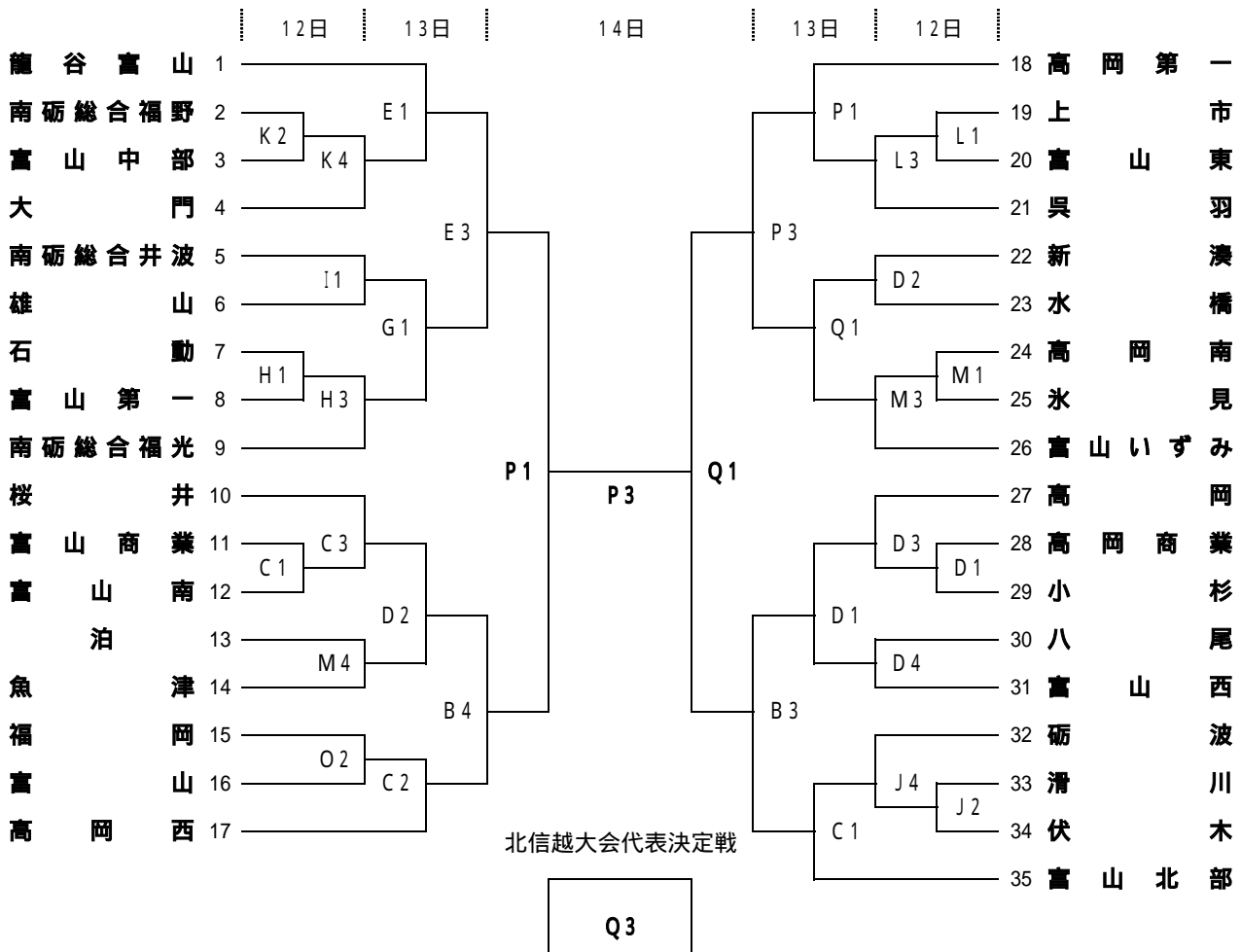
1月12日の日程

魚津ありそドーム会場Fコートの試合はありません。上市町総合体育館会場Iコート第3・4試合、福岡Uホール会場Oコート第4試合はありません。

平成19年度富山県高等学校新人バスケットボール選手権大会組み合わせ

期 日 平成20年1月12日(土)・13日(日)・14日(月)

女子



1月13日	コート	会場	会場校	会場主任	審判主任	TO主任	報道
	A	富山県総合 体育センター	富山南男女 富山商業男	松倉弘			広川
	B						
	C						
	D						
	E	魚津ありそ ドーム	魚津工業 雄山女	米田			小坂
	P	富山市総合 体育館	富山東男女	長森			藤井
	Q						

試合開始予定時刻

	全日程
1	10:00
2	11:40
3	13:20
4	15:00

1月14日	コート	会場	会場校	会場主任	審判主任	TO主任	報道
	P	富山市総合 体育館	富山東男女	長森		板井 浅野 上田 西川	小倉
	Q						

報道主任の先生へ 12・13日の報道集約は、富山県総合体育センター会場の 富山南高校 松倉弘英先生へ

1. ベンチに入る人数は、選手15名・その他4名、計19名以内とする。
2. 第1試合のテーブルオフィシャルズは、第2試合から3名ずつ出て行う。
3. ユニフォームは、番号の若いチームが淡色(白)を着用すること。
4. ベンチは、番号の若いチームがテーブルオフィシャル席に向かって右側とする。
5. 貴重品の管理は、各チームごとに責任を持って行い、盗難にはくれぐれも注意すること。
6. テーブルオフィシャルズは、経験者で行うこと。
7. 最終試合の後始末・清掃等は会場主任の指示の元、最終試合出場チームも協力して行うこと。

1月12日の日程 魚津ありそドーム会場Fコートの試合はありません。上市町総合体育館会場Iコート第3・4試合、福岡Uホール会場Oコート第4試合はありません。