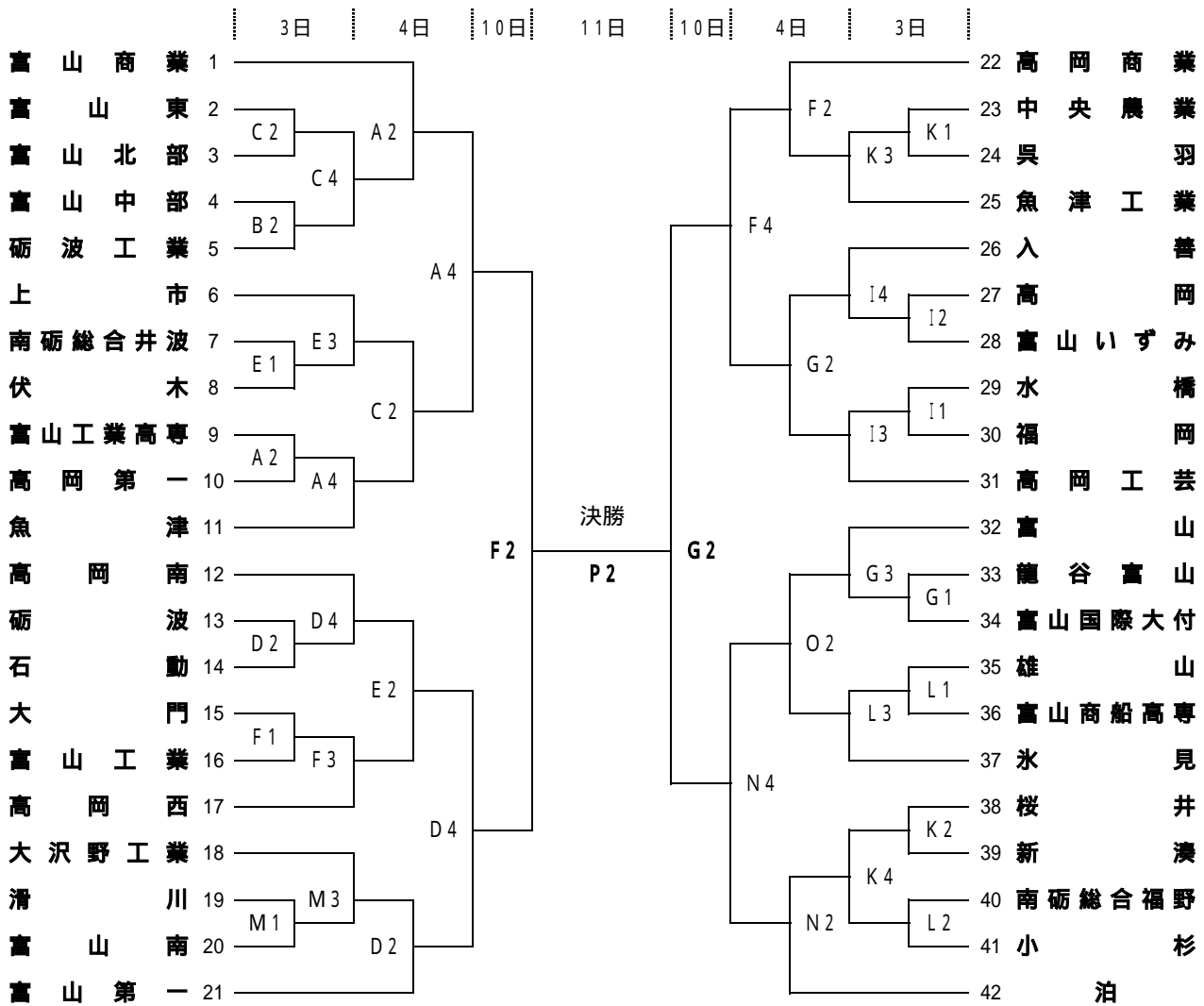


第38回全国高等学校バスケットボール選抜優勝大会富山県予選会組み合わせ

期 日 平成19年11月3日(土)・4日(日)・10日(土)・11日(日)

男子



11月3日

コート	会場	会場校	会場主任	審判主任	TO主任	報道
A	高岡第一 高校	高岡第一 男女	藤森 米田春			中条
B						
C						
D	高岡南高校	高岡南男女	中島			西川
E						
F	南砺市 福野体育館	福野女 砺波女	高長			小倉
G						
H						
I	高岡高校	高岡男女	番定			石田
J						
K	黒部市総合 体育センター	桜井男 魚津工業	板井			小川
L						
M						

試合開始予定時刻

	全日程
1	10:00
2	11:40
3	13:20
4	15:00

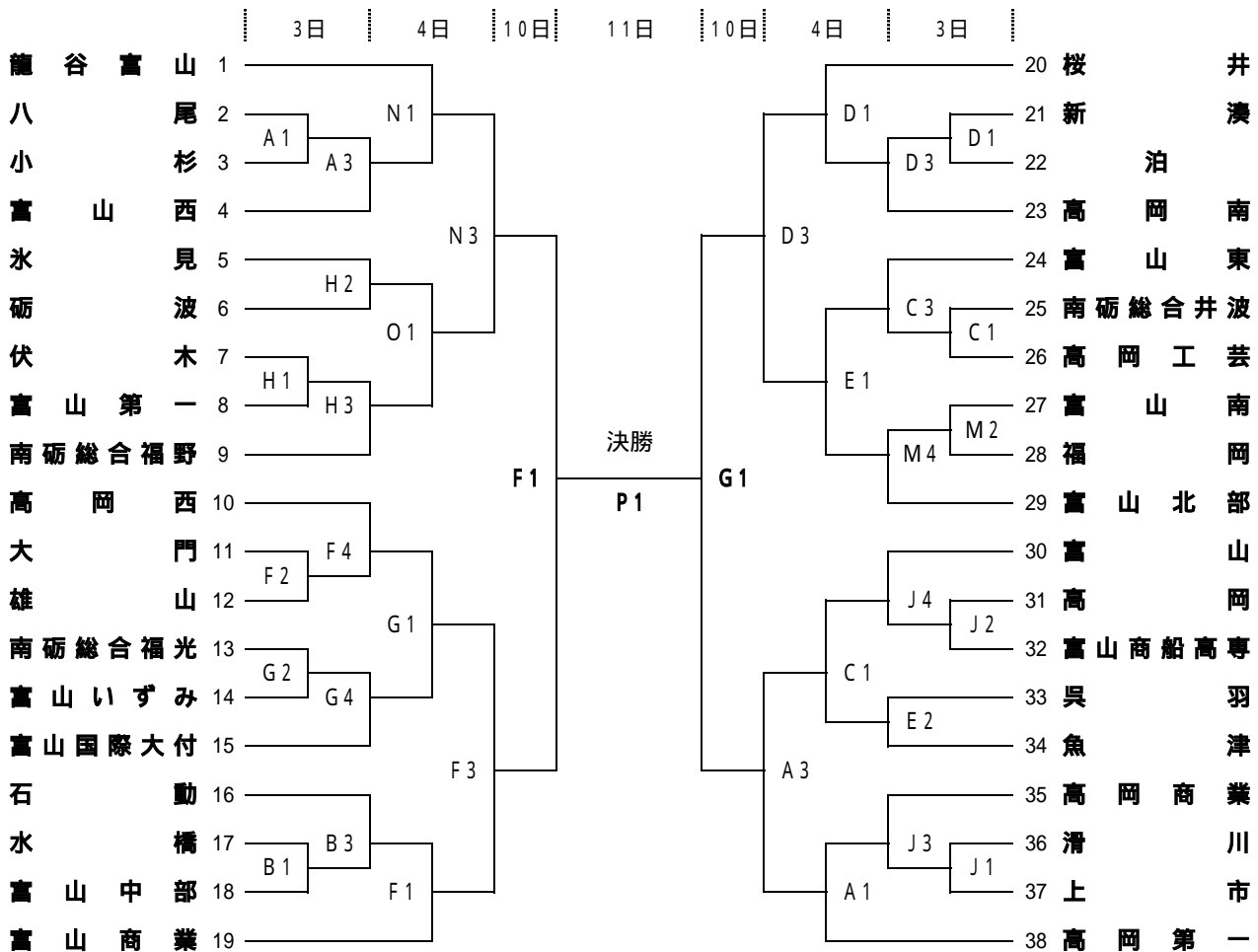
報道主任の先生へ 3・4日の報道集約は、高岡第一高校会場の 高岡第一高校 中条先生へ

11月3日の日程 高岡第一高校会場Bコート第4試合、高岡南高校会場Eコート第4試合、南砺市福野体育館会場Hコート第4試合、黒部市総合体育センター会場Lコート第4試合はありません。

第38回全国高等学校バスケットボール選抜優勝大会富山県予選会組み合わせ

期 日 平成19年11月3日(土)・4日(日)・10日(土)・11日(日)

女子



コート	会場	会場校	会場主任	審判主任	TO主任	報道
A	高岡第一高校	高岡第一男女	藤森 米田春			中条
C	高岡南高校	高岡南男女	中島			西川
D	南砺市	福光女	向井			奥川
E	福野体育館	高岡商男				
F	福野体育館	福野男女	小倉		小坂 沢辺	小倉
G	福野体育館	福野男女	小倉		小坂 沢辺	小倉
N	射水市小杉総合体育館	小杉男女	中田			井川
O	射水市小杉総合体育館	小杉男女	中田			井川

試合開始予定時刻

	全日程
1	10:00
2	11:40
3	13:20
4	15:00

コート	会場	会場校	会場主任	審判主任	TO主任	報道
F	南砺市	福野男女	小倉		小坂 沢辺	小倉
G	福野体育館	福野男女	小倉		小坂 沢辺	小倉

コート	会場	会場校	会場主任	審判主任	TO主任	報道
P	朝日町サンリーナ	泊男女	松倉恒		長森 島田	小倉

報道主任の先生へ 3・4日の報道集約は、高岡第一高校会場の 高岡第一高校 中条先生へ

1. ベンチに入る人数は、選手15名・その他4名、計19名以内とする。
2. 第1試合のテーブルオフィシャルズは、第2試合から3名ずつ出て行く。
3. ユニフォームは、番号の若いチームが淡色(白)を着用すること。
4. ベンチは、番号の若いチームがテーブルオフィシャル席に向かって右側とする。
5. 貴重品の管理は、各チームごとに責任を持って行い、盗難にはくれぐれも注意すること。
6. テーブルオフィシャルズは、経験者で行うこと。
7. 最終試合の後始末・清掃等は会場主任の指示の元、最終試合出場チームも協力して行うこと。

11月3日の日程	高岡第一高校会場Bコート第4試合、高岡南高校会場Eコート第4試合、南砺市福野体育館会場Hコート第4試合、黒部市総合体育センター会場Lコート第4試合はありません。
----------	--