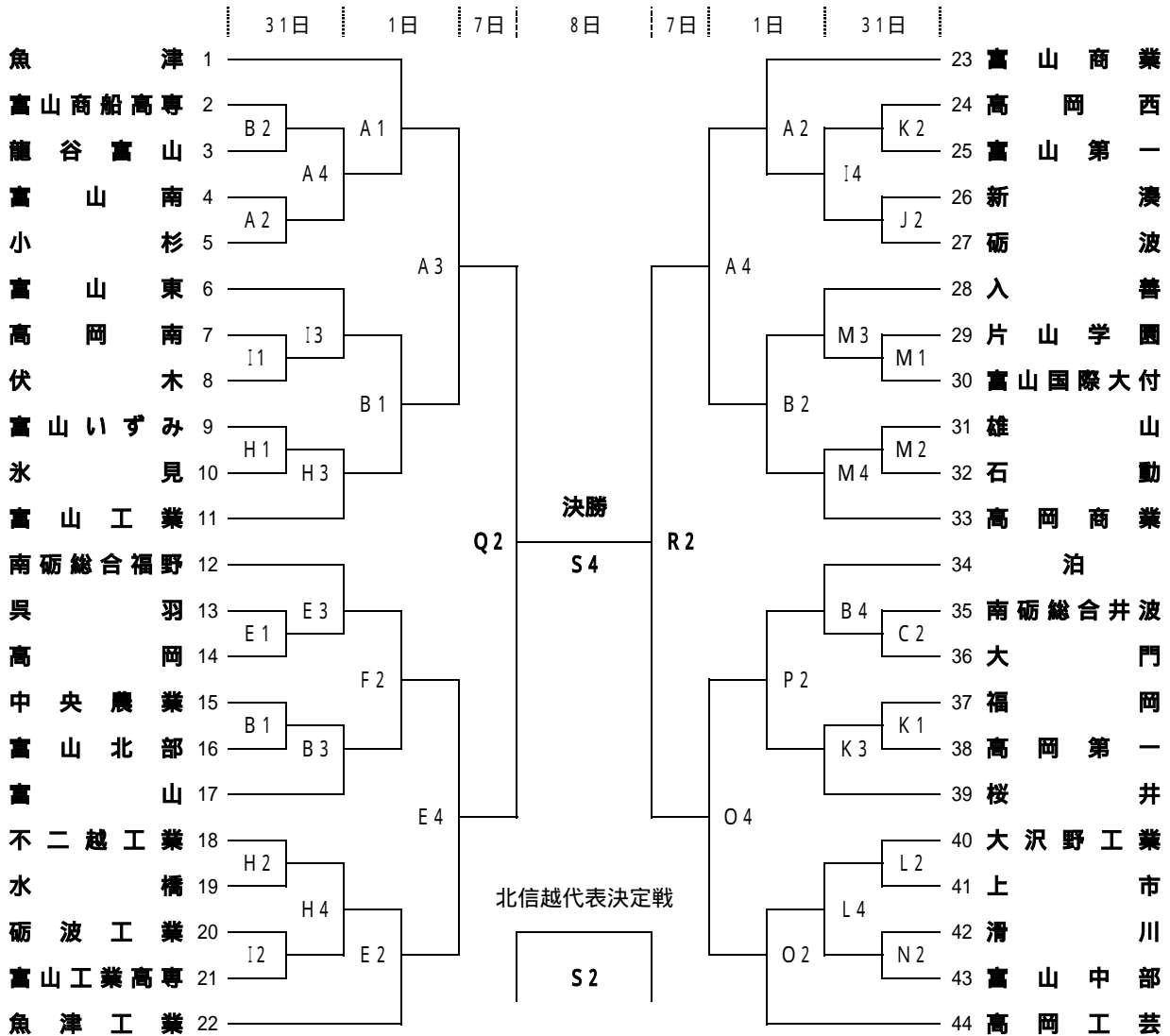


平成20年度富山県高等学校総合体育大会バスケットボール競技 組合せ

期 日 平成20年5月31日(土)・6月1日(日)・7日(土)・8日(日)

男子



5月31日

コート	会場	会場校	会場主任	審判主任	TO主任	報道
A	富山県総合 体育センター	富山南男女 富山北部 男女	毛呂 松岡			松倉弘
B						
C						
D						
E	南砺市 福野体育館	福野男女	小倉			中木
F						
H	富山市 総合体育館	富山工業 富山東男 富山商女	大谷 有賀			向野
I						
J						
K						
L	魚津ありそ ドーム	魚津女 雄山男女	木村			小坂
M						
N						

試合開始予定時刻

全日程
1 10:00
2 11:40
3 13:20
4 15:00

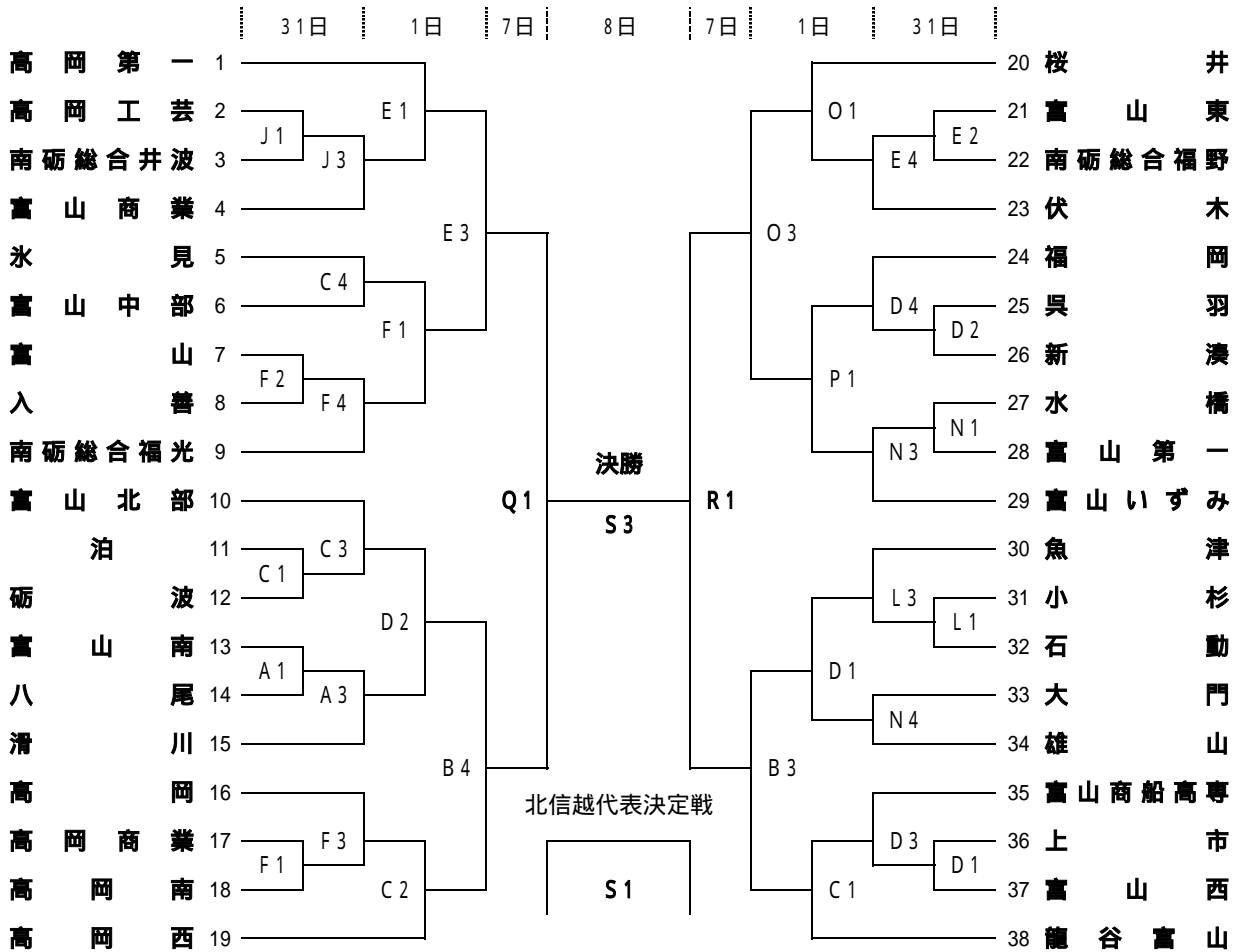
報道主任の先生へ 1・31日の報道集約は、富山県総合体育センター会場の 富山南高校 松倉弘英先生へ

5月31日の日程 富山市総合体育館会場Jコート第4試合・Kコート第4試合はありません。

平成20年度富山県高等学校総合体育大会バスケットボール競技 組合せ

期 日 平成20年5月31日(土)・6月1日(日)・7日(土)・8日(日)

女子



6月1日	コート	会場	会場校	会場主任	審判主任	TO主任	報道
	A	富山県総合 体育センター	富山南男女 龍谷富山 男女	広瀬 長野			松倉弘
	B						
	C						
	D						
	E	南砺市	福野男	向井			中木
	F	福野体育館	福光女				
	O	高岡市	福岡男女	梁瀬			鶴
	P	Uホール					

試合開始予定時刻

	全日程
1	10:00
2	11:40
3	13:20
4	15:00

6月7日	コート	会場	会場校	会場主任	審判主任	TO主任	報道
	Q	富山県西部 体育センター	砺波男女	山本		板井 木村 沢辺 長野	小倉
	R						

6月8日	コート	会場	会場校	会場主任	審判主任	TO主任	報道
	S	富山県西部 体育センター	砺波男女	山本		西川 東 広川	小倉

報道主任の先生へ 1・31日の報道集約は、富山県総合体育センター会場の 富山南高校 松倉弘英先生へ

1. ベンチに入る人数は、選手15名・コーチ・Aコーチ・トレーナー・マネージャー・引率教諭各1名、計20名以内とする。
2. 第1試合のテーブルオフィシャルズは、第2試合から3名ずつ出て行く。
3. ユニフォームは、番号の若いチームが淡色(白)を着用すること。
4. ベンチは、番号の若いチームがテーブルオフィシャル席に向かって右側とする。
5. 貴重品の管理は、各チームごとに責任を持って行い、盗難にはくれぐれも注意すること。
6. テーブルオフィシャルズは、経験者で行うこと。
7. 最終試合の後始末・清掃等は会場主任の指示の元、最終試合出場チームも協力して行うこと。

5月31日の日程 富山市総合体育館会場Jコート第4試合・Kコート第4試合はありません。