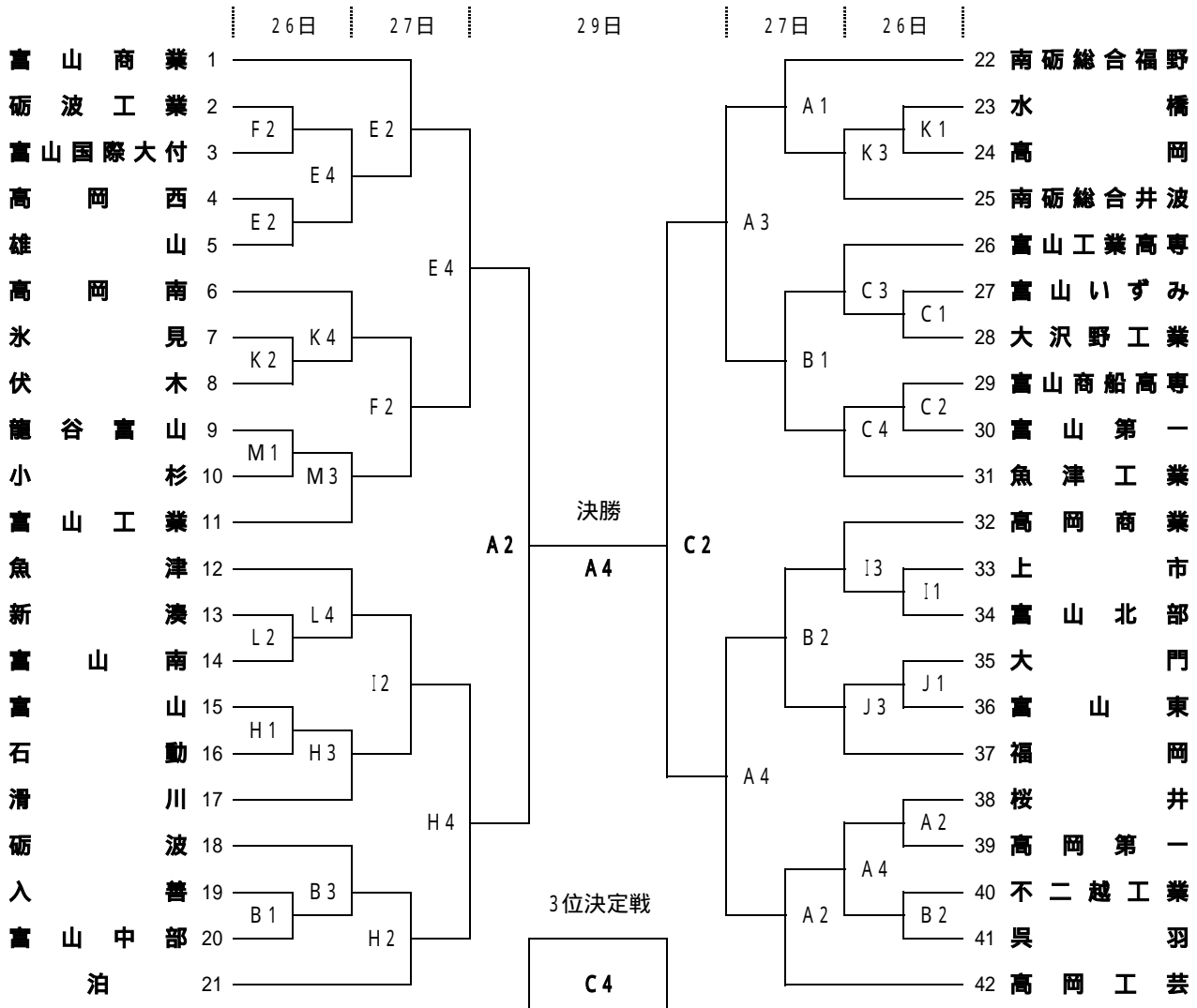


# 平成20年度富山県高等学校春季バスケットボール選手権大会組合せ

期 日 平成20年4月26日(土)・27日(日)・29日(火)

## 男子



コート	会場	会場校	会場主任	審判主任	TO主任	報道
A						
B	黒部市総合 体育センター	桜井男女	板井			小川
C						
D						
E						
F	南砺市 福野体育館	砺波工業 福光	向井			島田
H						
I	滑川市総合 体育センター	滑川男女	浅野			林
J						
K	高岡市 Uホール	福岡男女	梁瀬			鶴
L						
M	富山市 婦中体育館	富山南男女	松倉弘			松倉弘

試合開始予定時刻

	全日程
1	10:00
2	11:40
3	13:20
4	15:00

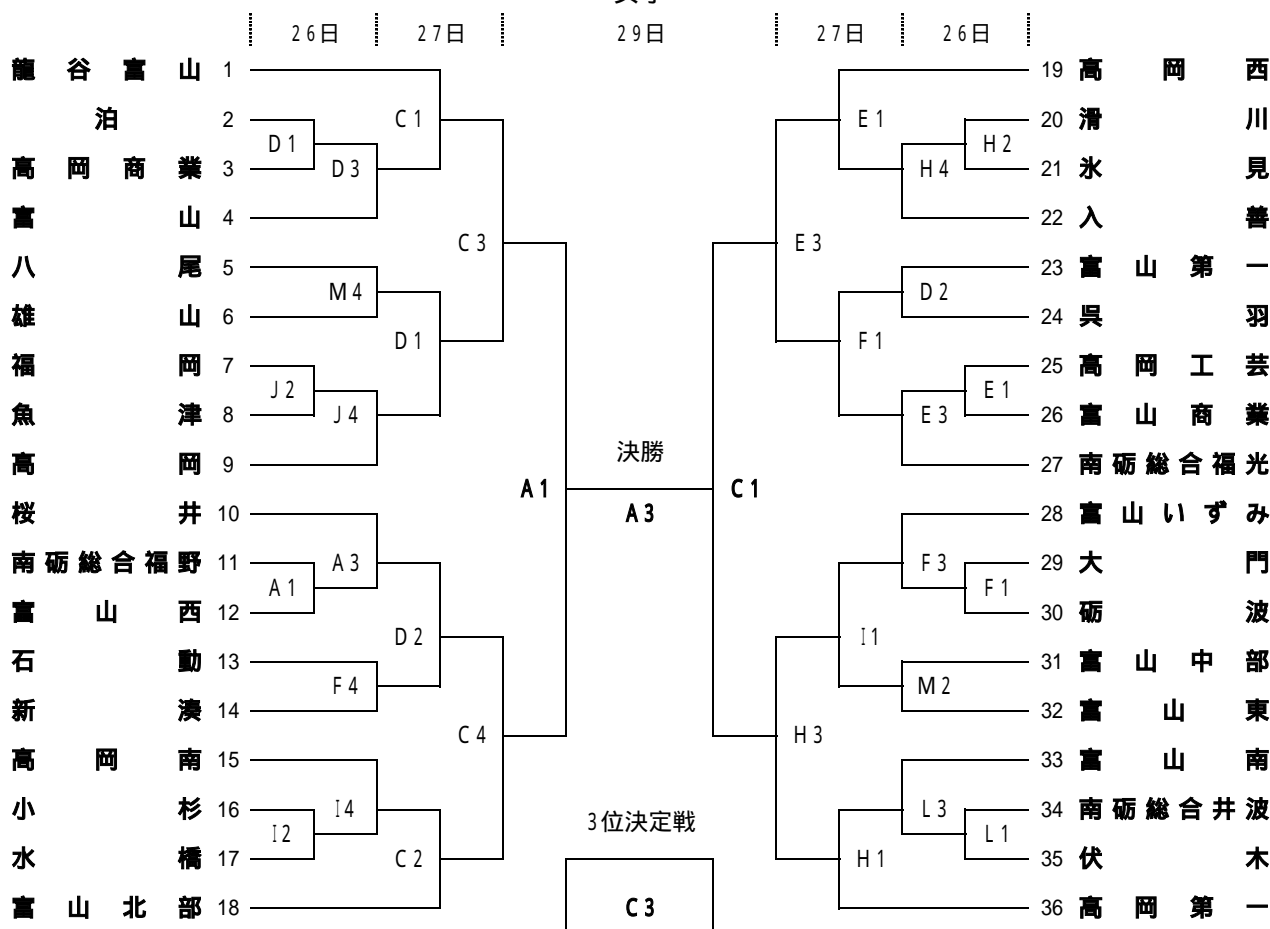
報道主任の先生へ 26・27日の報道集約は、南砺市福野体育館会場の 砺波工業高校 島田先生へ

4月26日の日程 黒部市総合体育センター会場Bコート第4試合・Dコート第4試合はありません。

# 平成20年度富山県高等学校春季バスケットボール選手権大会組合せ

期 日 平成20年4月26日(土)・27日(日)・29日(火)

## 女子



コート	会場	会場校	会場主任	審判主任	TO主任	報道
A	黒部市総合 体育センター	桜井男女	湯口			大橋
B						
C						
D						
E	南砺市 福野体育館	砺波工業 福光	向井			島田
F						
G						
H	滑川市総合 体育センター	滑川男	坂本			佐野
I						

試合開始予定時刻

	全日程
1	10:00
2	11:40
3	13:20
4	15:00

コート	会場	会場校	会場主任	審判主任	TO主任	報道
A	黒部市総合 体育センター	魚津男	木村		小坂 長森 浅野 上田	小倉
C						

報道主任の先生へ 26・27日の報道集約は、南砺市福野体育館会場の 砺波工業高校 島田先生へ

1. ベンチに入る人数は、選手15名・その他4名、計19名以内とする。
2. 第1試合のテーブルオフィシャルズは、第2試合から3名ずつ出て行く。
3. ユニフォームは、番号の若いチームが淡色(白)を着用すること。
4. ベンチは、番号の若いチームがテーブルオフィシャル席に向かって右側とする。
5. 貴重品の管理は、各チームごとに責任を持って行い、盗難にはくれぐれも注意すること。
6. テーブルオフィシャルズは、経験者で行うこと。
7. 最終試合の後始末・清掃等は会場主任の指示の元、最終試合出場チームも協力して行うこと。

4月26日の日程 黒部市総合体育センター会場Bコート第4試合・Dコート第4試合はありません。