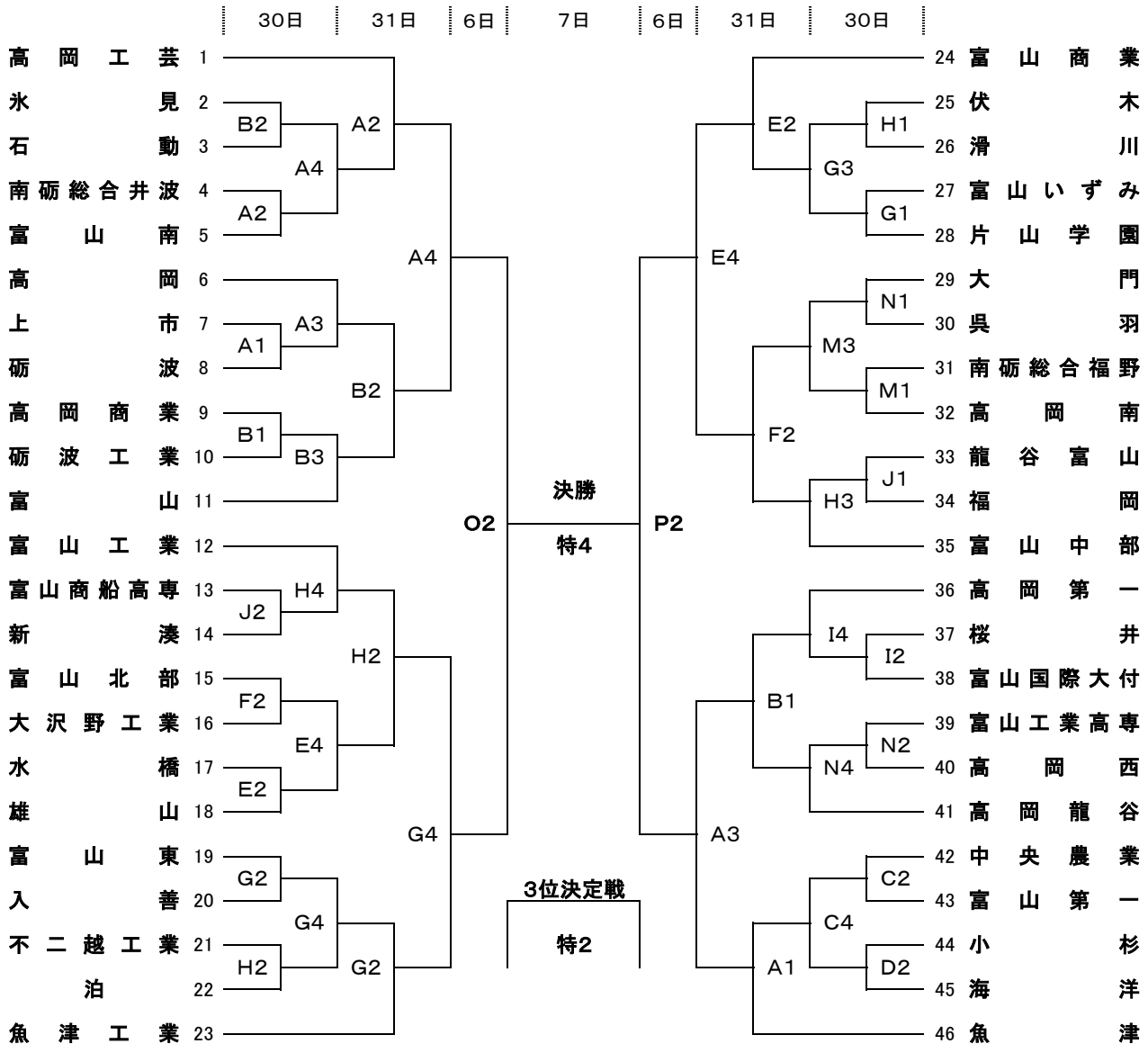


平成21年度富山県高等学校総合体育大会バスケットボール競技 組合せ

期 日 平成21年5月30日(土)・31日(日)・6月6日(土)・7日(日)

男子



5月30日	コート	会場	会場校	会場主任	審判主任	TO主任	報道
	A						
	B	富山県総合体育センター	富山南男女	松倉弘			竹内
	C						
	D						
	E	富山市体育文化センター	水橋男女	河上			吉田
	F						
	G						
	H	富山市総合体育館	国際付男女 富山東男女	長森 竹田淳			藤井
	I						
	J						
	K	朝日町文化体育センター	泊女 入善女	広田			大田
	L						
	M	南砺市福野体育館	福野男女	小倉			中木
	N						
	Q						

試合開始予定時刻

	全日程
1	10:00
2	11:40
3	13:20
4	15:00

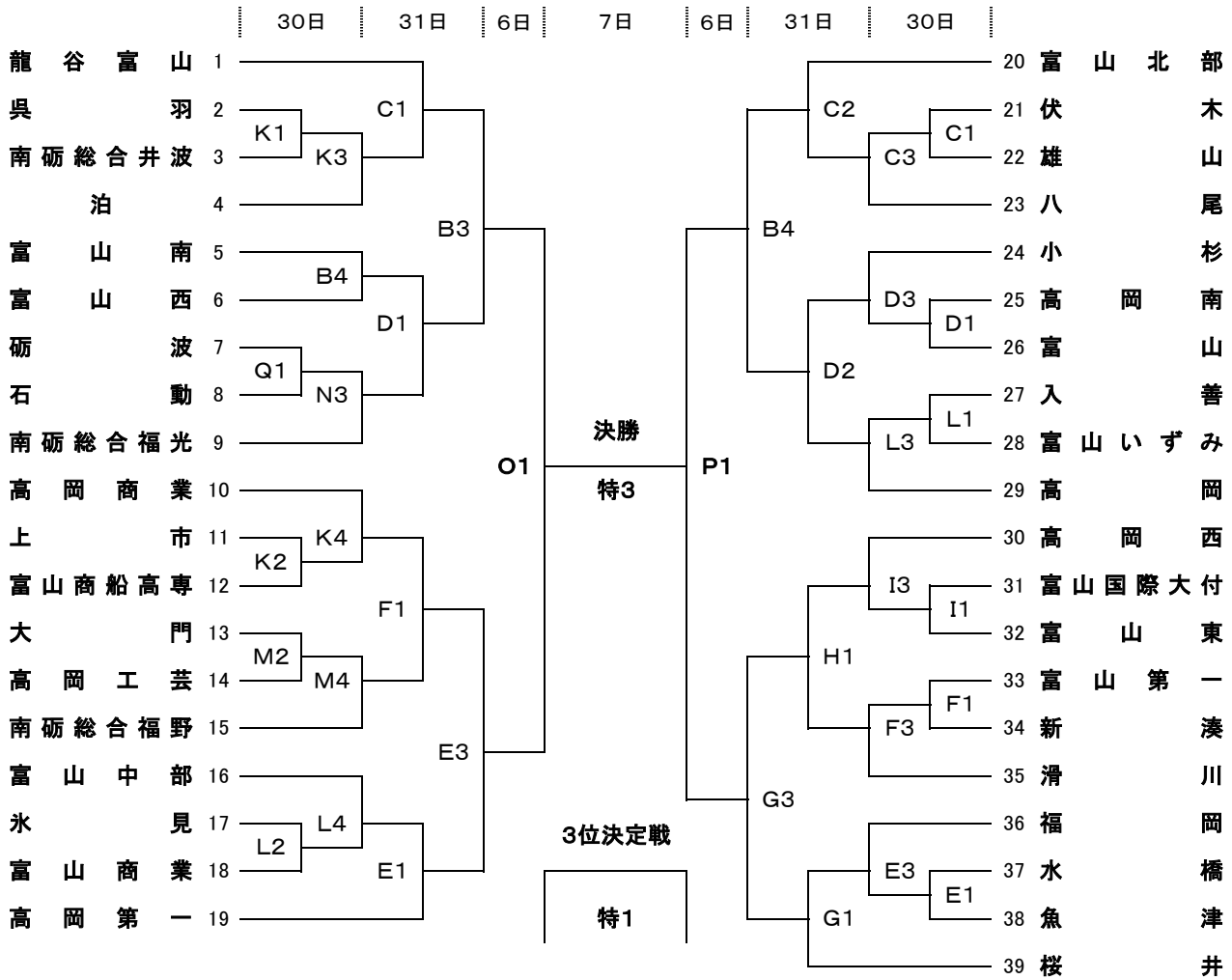
※報道主任の先生へ 30・31日の報道集約は、富山県総合体育センター会場の富山南高校 竹内先生へ

※5月30日の日程	富山県総合体育センター会場Dコート第4試合、富山市体育文化センター会場Fコート第4試合、富山市総合体育館会場Jコート第3・4試合、南砺市福野体育館会場Qコート第2～4試合はありません。
-----------	--

平成21年度富山県高等学校総合体育大会バスケットボール競技 組合せ

期 日 平成21年5月30日(土)・31日(日)・6月6日(土)・7日(日)

女子



コート	会場	会場校	会場主任	審判主任	TO主任	報道
A	富山県総合 体育センター	富山南男女	松倉弘			竹内
B						
C						
D						
E	富山市体育 文化センター	富山商男女	広川			広川
F						
G						
H						
	富山市総合 体育館	富山東男女	長森			藤井

1	10:00
2	11:40
3	13:20
4	15:00

コート	会場	会場校	会場主任	審判主任	TO主任	報道
O	富山県西部 体育センター	砺波工 福光	向井 島田		長森 小坂 向野 島田	小倉
P						

コート	会場	会場校	会場主任	審判主任	TO主任	報道
特	富山県西部 体育センター	石動男女	沢辺 沢田		上田 板井 木村 浅野	小倉

※報道主任の先生へ 30・31日の報道集約は、富山県総合体育センター会場の富山南高校 竹内先生へ

1. ベンチに入る人数は、引率責任者・コーチ・Aコーチ・トレーナー・マネージャー各1名、選手15名、計20名以内とする。
2. 第1試合のテーブルオフィシャルズは、第2試合から3名ずつ出で行う。(準決勝以降の試合を除く)
3. ユニフォームは、番号の若いチームが淡色(白)を着用すること。
4. ベンチは、番号の若いチームがテーブルオフィシャル席に向かって右側とする。
5. 貴重品の管理は、各チームごとに責任を持って行い、盗難にはくれぐれも注意すること。
6. テーブルオフィシャルズは、経験者で行うこと。
7. 最終試合の後始末・清掃等は会場主任の指示の下、最終試合出場チームも協力して行うこと。

※5月30日の日程 富山県総合体育センター会場Dコート第4試合、富山市体育文化センター会場Fコート第4試合、富山市総合体育館会場Jコート第3・4試合、南砺市福野体育館会場Qコート第2～4試合はありません。