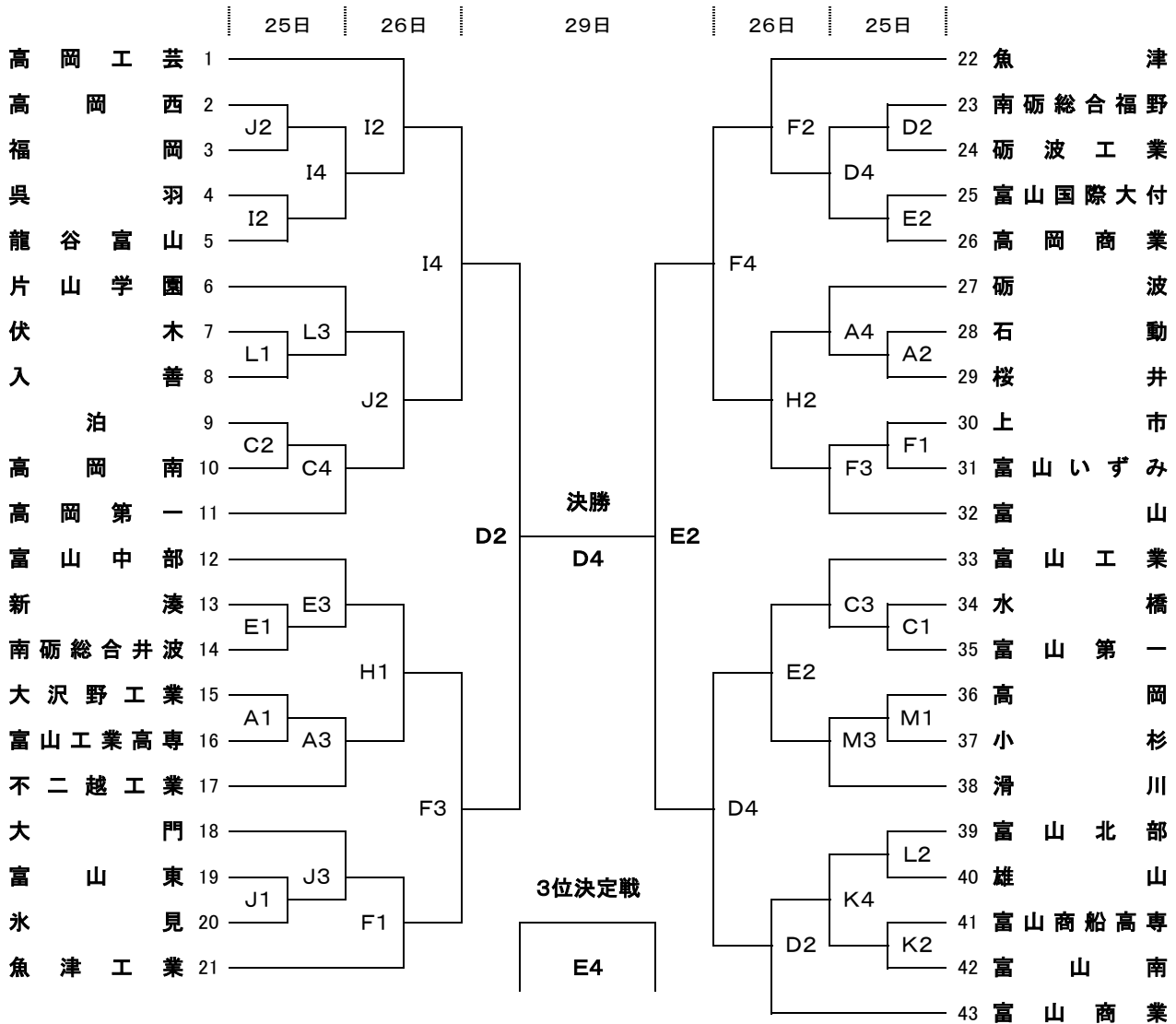


# 平成21年度富山県高等学校春季バスケットボール選手権大会組合せ

期 日 平成21年4月25日(土)・26日(日)・29日(水)

## 男子



コート	会場	会場校	会場主任	審判主任	TO主任	報道
A	黒部市総合体育センター	桜井男 泊男	飯村			小川
D	南砺市福野体育館	福野男女	小倉			中木
F	魚津ありそドーム	魚津女 雄山女	木村			小坂
I	高岡市ふくおか総合文化センター	福岡男女	梁瀬			鶴
K	富山市2000年体育館	富山南男女	松倉弘			松倉弘
M	滑川市総合体育センター	滑川男女	浅野			吉田

試合開始予定時刻

	全日程
1	10:00
2	11:40
3	13:20
4	15:00

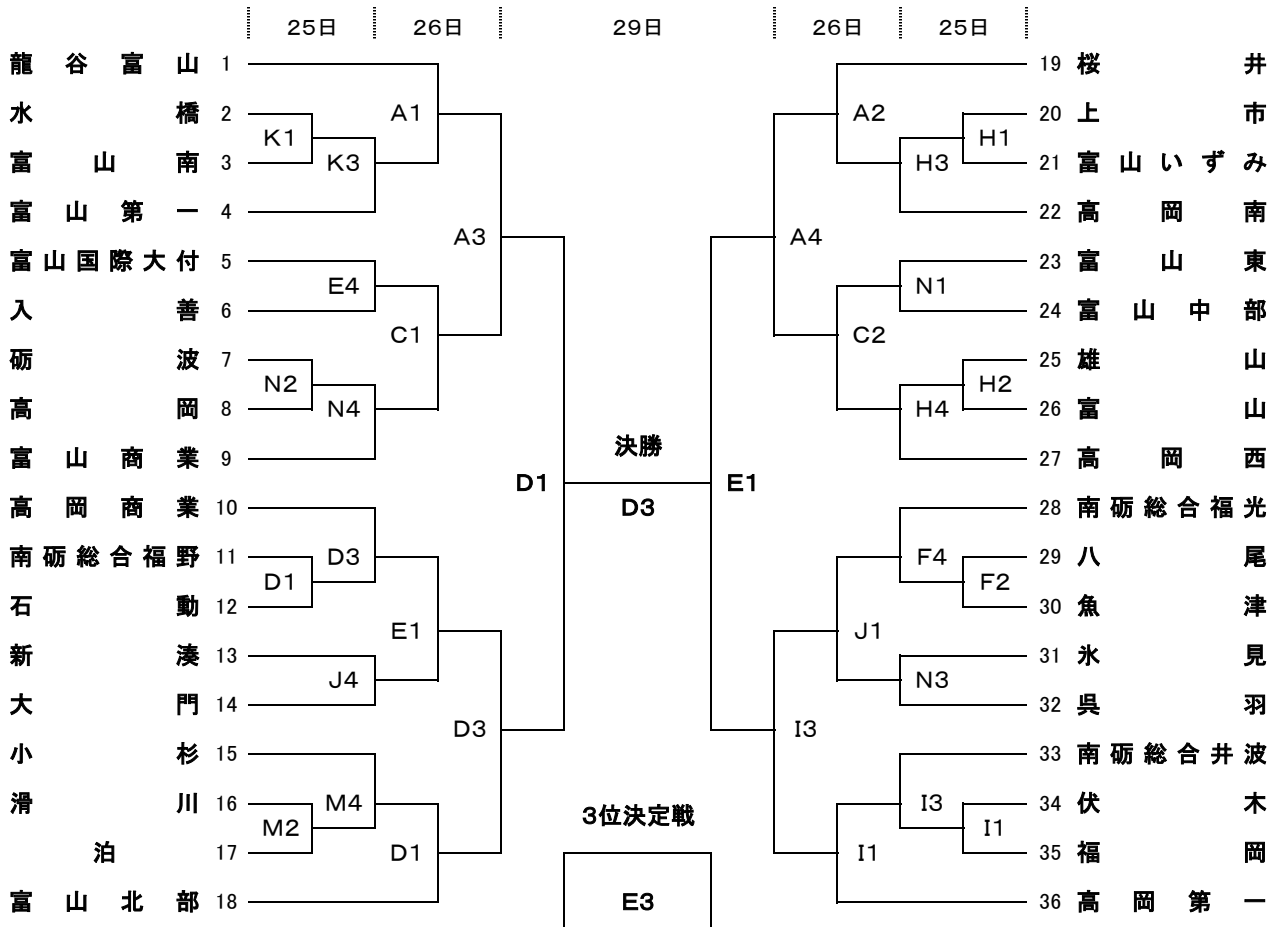
※報道主任の先生へ 25・26日の報道集約は、高岡市ふくおか総合文化センター会場の 福岡高校 鶴先生へ

※4月25日の日程	富山市2000年体育館会場Lコート第4試合はありません。
-----------	------------------------------

# 平成21年度富山県高等学校春季バスケットボール選手権大会組合せ

期 日 平成21年4月25日(土)・26日(日)・29日(水)

## 女子



コート	会場	会場校	会場主任	審判主任	TO主任	報道
A	黒部市総合体育センター	桜井女入善女	湯口			広田
C	黒部市総合体育センター	桜井女入善女	湯口			広田
D	南砺市福野体育館	福野女高岡男	番定			小倉
E	福野体育館	福野女高岡男	番定			小倉
F	魚津ありそドーム	魚津男魚津工業	稲葉小澤			小澤
H	魚津ありそドーム	魚津男魚津工業	稲葉小澤			小澤
I	高岡市ふくおか総合文化センター	福岡男女	梁瀬			鶴
J	高岡市ふくおか総合文化センター	福岡男女	梁瀬			鶴

試合開始予定時刻

	全日程
1	10:00
2	11:40
3	13:20
4	15:00

コート	会場	会場校	会場主任	審判主任	TO主任	報道
D	南砺市福野体育館	福野男女	小倉			小倉
E	南砺市福野体育館	福野男女	小倉			小倉

※報道主任の先生へ 25・26日の報道集約は、高岡市ふくおか総合文化センター会場の 福岡高校 鶴先生へ

1. ベンチに入る人数は、引率責任者・コーチ・Aコーチ・トレーナー・マネージャー各1名、選手15名、計20名以内とする。
2. 第1試合のテーブルオフィシャルズは、第2試合から3名ずつ出て行く。
3. ユニフォームは、番号の若いチームが淡色(白)を着用すること。
4. ベンチは、番号の若いチームがテーブルオフィシャル席に向かって右側とする。
5. 貴重品の管理は、各チームごとに責任を持って行い、盗難にはくれぐれも注意すること。
6. テーブルオフィシャルズは、経験者で行うこと。
7. 最終試合の後始末・清掃等は会場主任の指示の元、最終試合出場チームも協力して行うこと。

※4月25日の日程	富山市2000年体育館会場Lコート第4試合はありません。
-----------	------------------------------