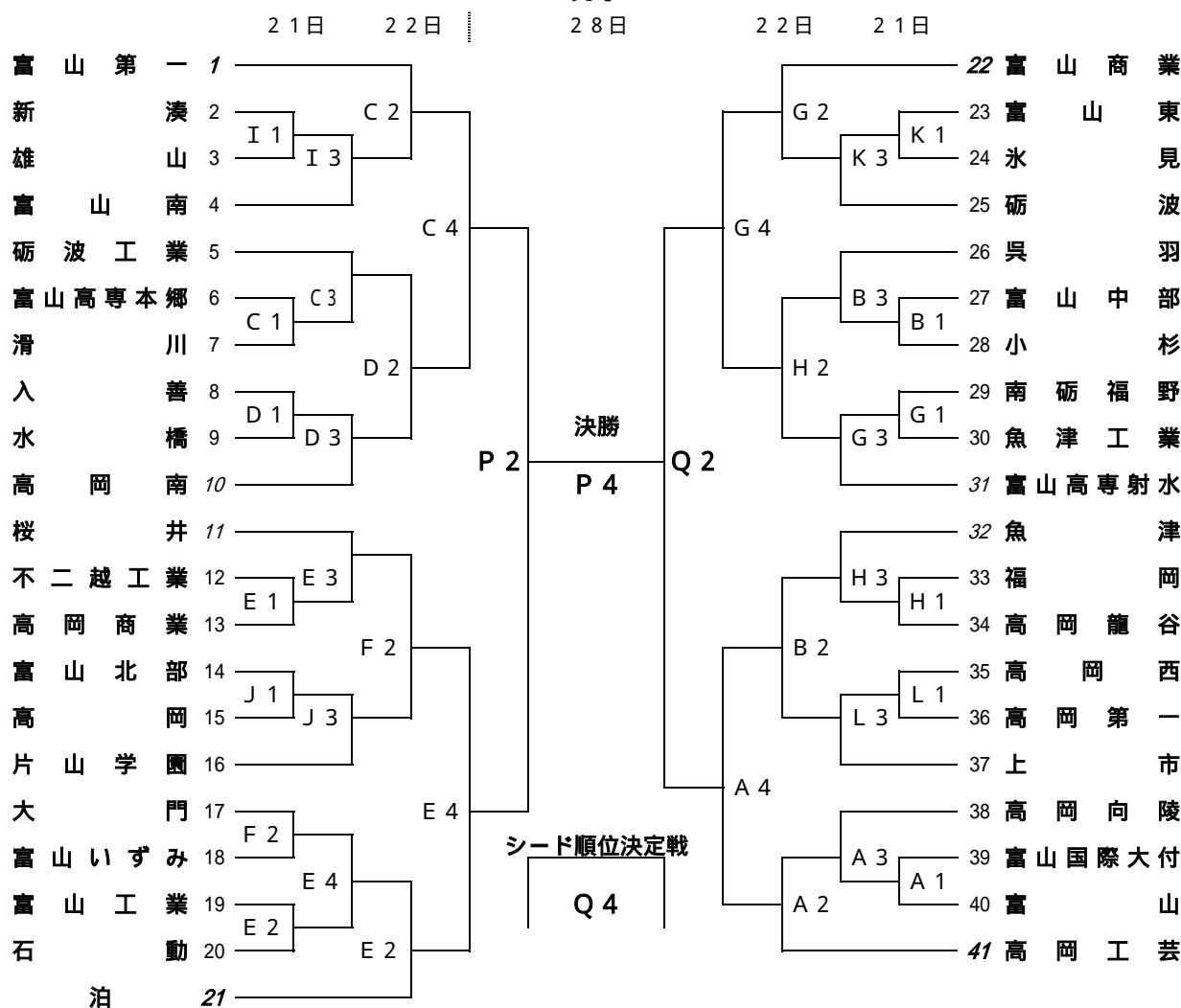


# 平成24年度富山県高等学校春季バスケットボール選手権大会

期 日 平成24年4月21日(土)・22日(日)・28日(土)

## 男子



コート	会場	会場校(会場主任)	審判主任	TO主任	報道
A	富山市	国際大附(竹田)			川口
B	体育文化センター				
C	滑川市	滑川(小澤、浅野)			杉原
D	総合体育センター				
E	高岡竹平記念体育館	高岡商業(奥川)			青木
F					
G	南砺市福野体育館	南砺福野(濱屋)			小倉
H					
I	富山市総合体育館	富山南(石山)			竹内
J					
K	ふくおか	福岡(鶴)			鶴
L	総合文化センター				

試合開始予定時刻

	全日程
1	10:00
2	11:40
3	13:20
4	15:00

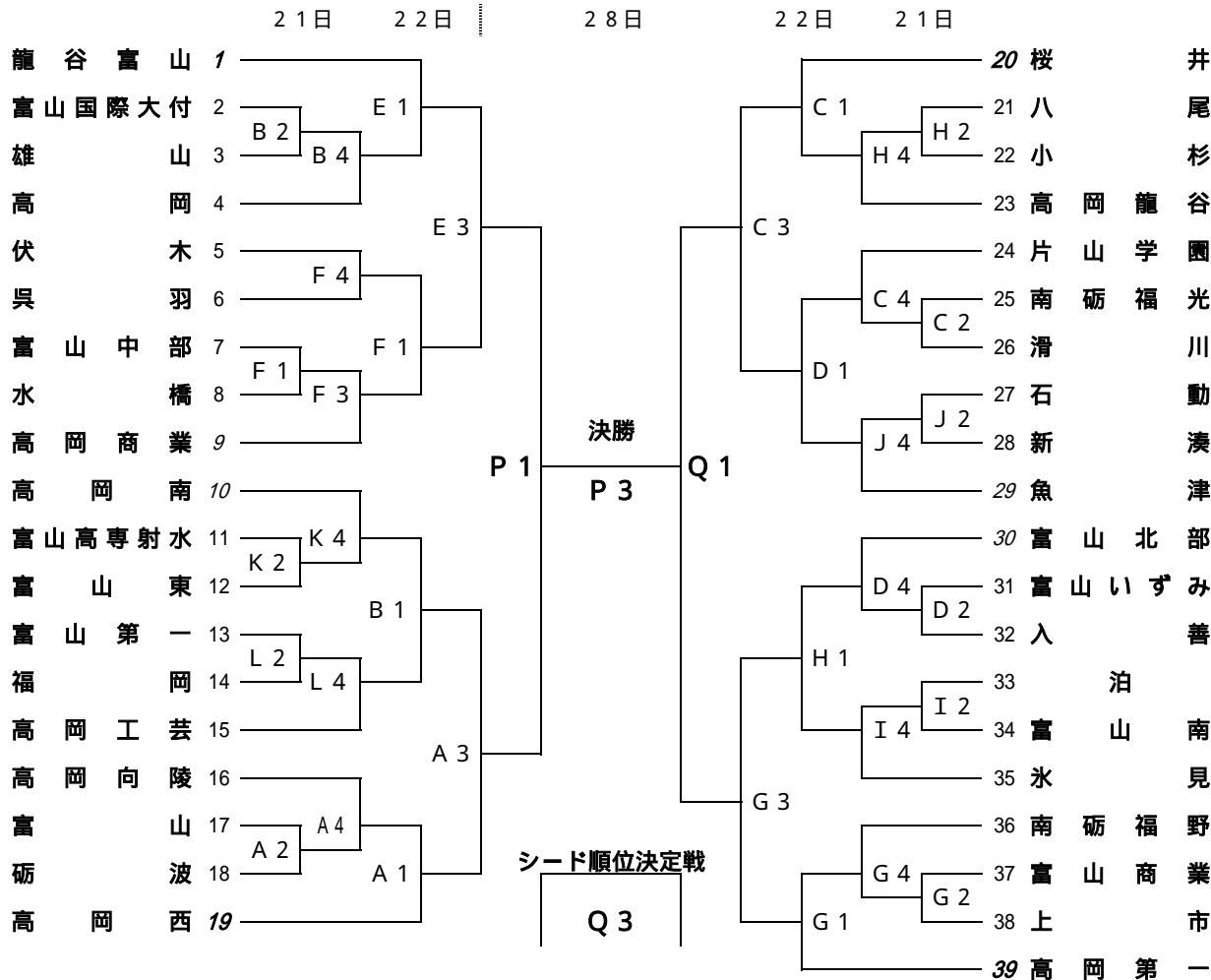
報道主任の先生へ 21・22日の報道集約は「南砺市福野体育館」会場 南砺福野高校 内島先生へ

4月21日の日程	注意事項なし
----------	--------

# 平成24年度富山県高等学校春季バスケットボール選手権大会

期 日 平成24年4月21日(土)・22日(日)・28日(土)

## 女子



コート	会場	会場校(会場主任)	審判主任	TO主任	報道
A	富山市 体育文化センター	国際大附(竹田)			本田
C	滑川市 総合体育センター	滑川(小澤、浅野)			杉原
E	高岡竹平記念体育館	高岡商業(奥川)			青木
G	南砺市福野体育館	砺波(山本)			小倉

コート	全日程
1	10:00
2	11:40
3	13:20
4	15:00

コート	会場	会場校(会場主任)	審判主任	TO主任	報道
P	黒部市 総合体育センター	桜井(飯村)			内島

報道主任の先生へ 21・22日の報道集約は「南砺市福野体育館」会場 南砺福野高校 内島先生へ

1. ベンチに入る人数は、引率責任者・コーチ・Aコーチ・トレーナー・マネージャー各1名、選手15名、計20名以内とする。
2. 第1試合のテーブルオフィシャルズは、第2試合から3名ずつ出て行う。
3. ユニフォームは、番号の若いチームが淡色(白)を着用すること。
4. ベンチは、番号の若いチームがテーブルオフィシャル席に向かって右側とする。
5. 貴重品の管理は、各チームごとに責任を持って行い、盗難にはくれぐれも注意すること。
6. テーブルオフィシャルズは、経験者で行うこと。
7. 最終試合の後始末・清掃等は会場主任の指示の下、最終試合出場チームも協力して行うこと。

4月21日の日程	注意事項なし
----------	--------