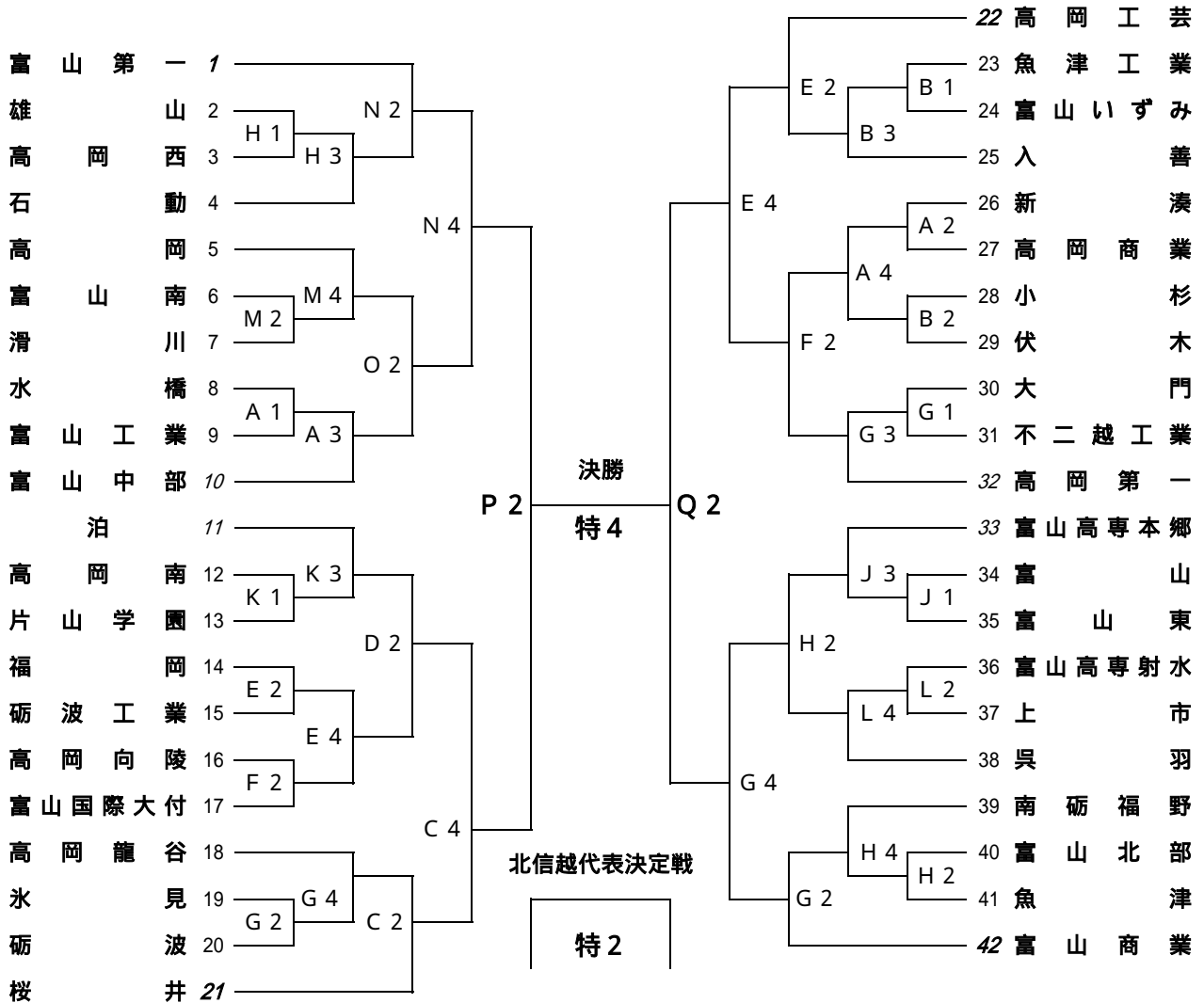


平成24年度 富山県高等学校総合体育大会バスケットボール競技

期 日 平成24年5月26日(土)・27日(日)・6月2日(土)・3日(日)

男子

26日 27日 2日 3日 2日 27日 26日



コート	会場	会場校(会場主任)	審判主任	TO主任	報道
A	富山県総合 体育センター	富山工(大谷)			梶原
B		富山(高橋)			
C		富山いずみ(板井)			
D					
E	高岡市 ふくおか総合文化センター	福岡(鶴)			北野
F					
G	南砺市 福野体育館	南砺福野(濱屋) 砺波(山本)			内島
H					
I					
J	富山市 総合体育館	富山東(長森)			井澤
K	滑川市 総合体育館	滑川(浅野)			杉原
L					
M					

試合開始予定時刻

全日程	時刻
1	10:00
2	11:40
3	13:20
4	15:00

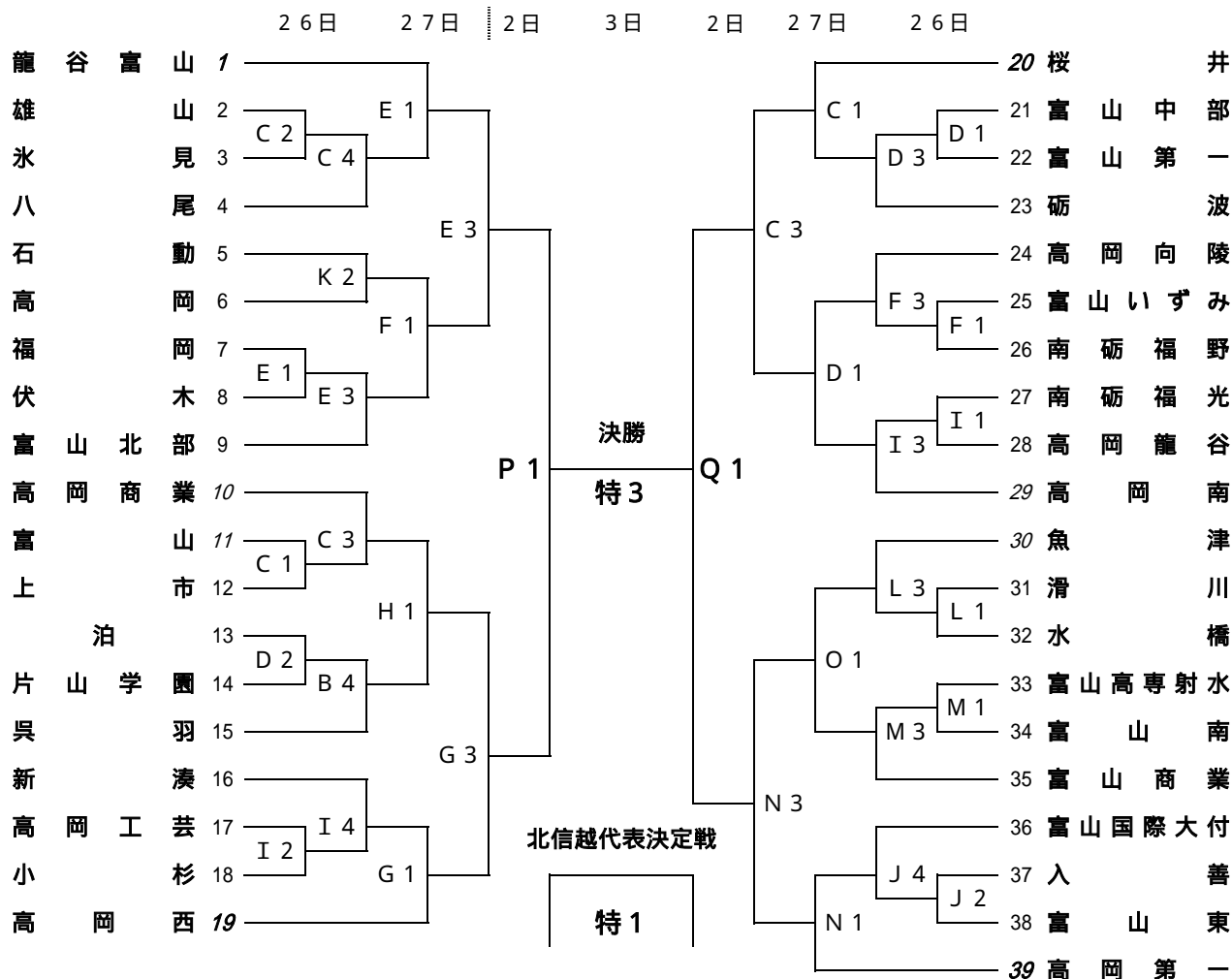
報道主任の先生へ 26・27日の報道集約は、「南砺福野」会場 南砺福野高校 内島先生へ

5月26日の日程 「富山県総合体育センター」、「ふくおか総合文化センター」、「富山市総合体育館」各会場について Dコート、Fコート、Kコート 第4試合はありません。

平成24年度 富山県高等学校総合体育大会バスケットボール競技

期 日 平成24年5月26日(土)・27日(日)・6月2日(土)・3日(日)

女子



コート	会場	会場校(会場主任)	審判主任	TO主任	報道
C	富山県総合体育センター	富山一(上田)			本田
D	富山県総合体育センター	国際大付(竹田)			
E	高岡市 ぶくおか総合文化センター	福岡(鶴)			鶴
F	高岡市 ぶくおか総合文化センター	高岡一(坂本)			
G	南砺市 福野体育館	高岡西(村)			内島
H	南砺市 福野体育館	南砺福野(濱屋)			
N	魚津テクノスポーツドーム	魚津(木村)			広田
O	魚津テクノスポーツドーム	入善(広田)			

試合開始予定時刻	
	全日程
1	10:00
2	11:40
3	13:20
4	15:00

コート	会場	会場校(会場主任)	審判主任	TO主任	報道
P	富山県西部体育センター	南砺福光(林)		板井 西川	内島
Q	富山県西部体育センター	砺波工(島田)		石山 板井	

コート	会場	会場校(会場主任)	審判主任	TO主任	報道
特	富山県西部体育センター	砺波(山本)		板井 西川 石山 板井	内島

報道主任の先生へ 26・27日の報道集約は、「南砺福野」会場 南砺福野高校 内島先生へ

1. ベンチに入る人数は、引率責任者・コーチ・Aコーチ・トレーナー・マネージャー各1名、選手15名、計20名以内とする。
2. 第1試合のテーブルオフィシャルズは、第2試合から3名ずつ出て行う。
3. ユニフォームは、番号の若いチームが淡色(白)を着用すること。
4. ベンチは、番号の若いチームがテーブルオフィシャル席に向かって右側とする。
5. 貴重品の管理は、各チームごとに責任を持って行い、盗難にはくれぐれも注意すること。
6. テーブルオフィシャルズは、経験者で行うこと。
7. 最終試合の後始末・清掃等は会場主任の指示の下、最終試合出場チームも協力して行うこと。

5月26日の日程 「富山県総合体育センター」、「ぶくおか総合文化センター」、「富山市総合体育館」各会場について Dコート、Fコート、Kコート 第4試合はありません。