

○予選リーグ組合せ① 7月14日(土)・15日(日)

チームNo.	1	2	3	4	5	6	7	
男子M Iリーグ	富山商業	水橋	不二越工	富山国際大付	富山東	富山南	富山	試合数
1	富山商業	①C2	②H3	②H7	①C8	②G9	①D4	6
2	水橋	①C2	②H9	①C6	②H5	①D8	②H1	6
3	不二越工	②H3	②H9	①D2	②G1	②G7	①D6	6
4	富山国際大付	②H7	①C6	①D2	①C10	②G3	②G5	6
5	富山東	①C8	②H5	②G1	①C10	①C4	②G10	6
6	富山南	②G9	①D8	②G7	②G3	①C4	①D10	6
7	富山	①D4	②H1	①D6	②G5	②G10	①D10	6

チームNo.	21	22	23	24	25	26	27	
女子W Iリーグ	富山北部	富山中部	富山国際大付	富山東	水橋	八尾	富山	試合数
21	富山北部	①C1	②H4	②H8	①C7		①D3	5
22	富山中部	①C1	②H6	①C5	②G8	①D7	②H2	6
23	富山国際大付	②H4	②H6	①D1	②G2		①D5	5
24	富山東	②H8	①C5	①D1	①C9		②G4	5
25	水橋	①C7	②G8	②G2	①C9		①C3	6
26	八尾		①D7		①C3		①D9	3
27	富山	①D3	②H2	①D5	②G4	②G6	①D9	6

①:14日の試合 ②:15日の試合

チームNo.	8	9	10	11	12	13	14	
男子M IIリーグ	富山工業	呉羽	片山学園	高専本郷	富山いずみ	富山北部	富山中部	試合数
8	富山工業	①E2	②J1	②J5	①E8	②J7	①F4	6
9	呉羽	①E2	②J9	①E6	②J3	①F8	②J8	6
10	片山学園	②J1	②J9	①F2	②J7	②J3	①F6	6
11	高専本郷	②J5	①E6	①F2	①E10	②J8	②J1	6
12	富山いずみ	①E8	②J3	②J7	①E10	①E4	②J5	6
13	富山北部	②J7	①F8	②J3	②J8	①E4	①F10	6
14	富山中部	①F4	②J8	①F6	②J1	②J5	①F10	6

チームNo.	28	29	30	31	32	33	
女子W IIリーグ	富山商業	片山学園	富山いずみ	富山第一	呉羽	富山南	試合数
28	富山商業	①E1	①F3	②J2	①E7	②J6	5
29	片山学園	①E1	②J4	①E5	②J2	①F7	5
30	富山いずみ	①F3	②J4	①F1	②J6	①F5	5
31	富山第一	②J2	①E5	①F1	①E9	②J4	5
32	呉羽	①E7	②J2	②J6	①E9	①E3	5
33	富山南	②J6	①F7	①F5	②J4	①E3	5

※高専本郷(男子)はリーグ戦のみ参加

○試合形式

10分(1P)(2分休)10分(4P)のハーフゲーム

M Iリーグ 21試合

14日:10試合、15日:11試合

M IIリーグ 21試合

14日:10試合、15日:11試合

W Iリーグ 18試合

14日:10試合、15日:8試合

W IIリーグ 15試合

14日:9試合、15日:6試合

合計 75試合

14日:39試合、15日:36試合

○開始時刻

	14日	15日
第1試合	9:30	9:30
第2試合	10:15	10:15
第3試合	11:00	11:00
第4試合	11:45	11:45
第5試合	12:30	12:30
第6試合	13:15	13:15
第7試合	14:00	14:00
第8試合	14:45	14:45
第9試合	15:30	15:30
第10試合	16:15	16:15

○会場

C・D:富山市総合体育館 (14日)
E・F:富山市体育文化センター (14日)
G・H:富山高校 (15日)
I・J:富山工業高校 (15日)

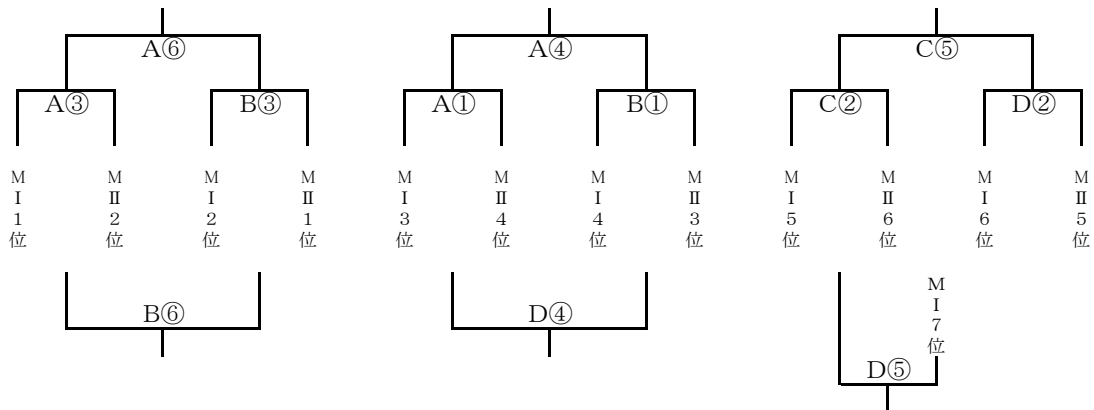
7/14(土) 体育文化センター使用申請時間 8:00~19:00

7/14(土) 市総合体育館使用申請時間 8:00~19:00

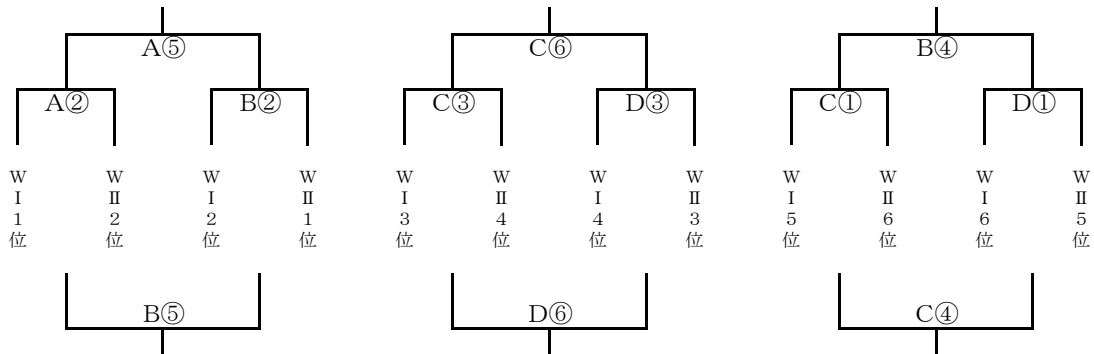
(開場は7:50)

○順位決定トーナメント（21日）

男子1～4位決定トーナメント 男子5～8位決定トーナメント 男子9～13位決定トーナメント



女子1～4位決定トーナメント 女子5～8位決定トーナメント 女子9～12位決定トーナメント



21日(土)	開始時刻	Aコート	Bコート	Cコート	Dコート
第1試合	9:30				
第2試合	10:45				
第3試合	12:00				
第4試合	13:15				
第5試合	14:30				
第6試合	15:45				

コート	会場
A	富山市総合体育館 (第1アリーナ)
B	富山市総合体育館 (第2アリーナ)
C	富山市総合体育館 (第2アリーナ)
D	富山市総合体育館 (第2アリーナ)

※ 順位決定トーナメントは 8分-(2分)-8分-(8分)-8分-(2分)-8分 のゲームとする。

※ 第1試合のテーブルオフィシャルズは、第2試合から3名ずつ出て行う。第2試合以降は前試合で負けたチームが行う。