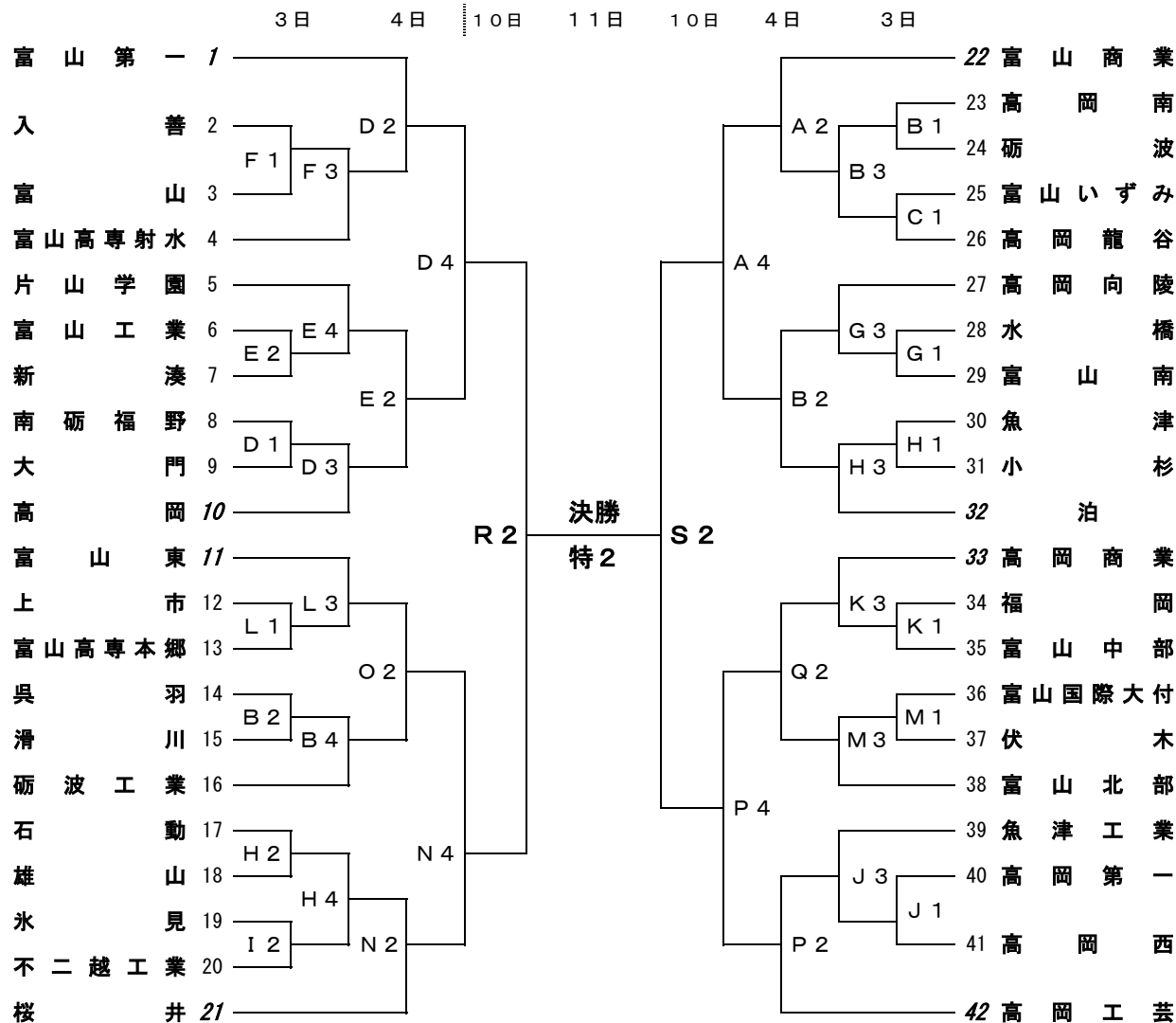


# 平成24年度全国高等学校選抜優勝大会 富山県予選会組合せ

期 日 平成24年11月3日(土)・4日(日)・10日(土)・11日(日)

## 男子



11月3日	コート	会場	会場校(会場主任)	審判主任	TO主任	報道
	A	南砺市	砺波工(島田)			野田
	B	福野体育館	南砺福野(小倉)			
	C					
	D	ヨシダ大島体育館	高岡(番定)			内島
	E					
	F	黒部市総合体育館	泊(松倉) 入善(広田) 滑川(浅野)			浅野
	G					
	H					
	I					
	J	高岡第一高校	高岡一(坂本 米田)			米田
	K					
	L	富山県 総合体育センター(中アリ)	富山東(向野 長森)			井澤
	M					

全日程	
1	10:00
2	11:40
3	13:20
4	15:00

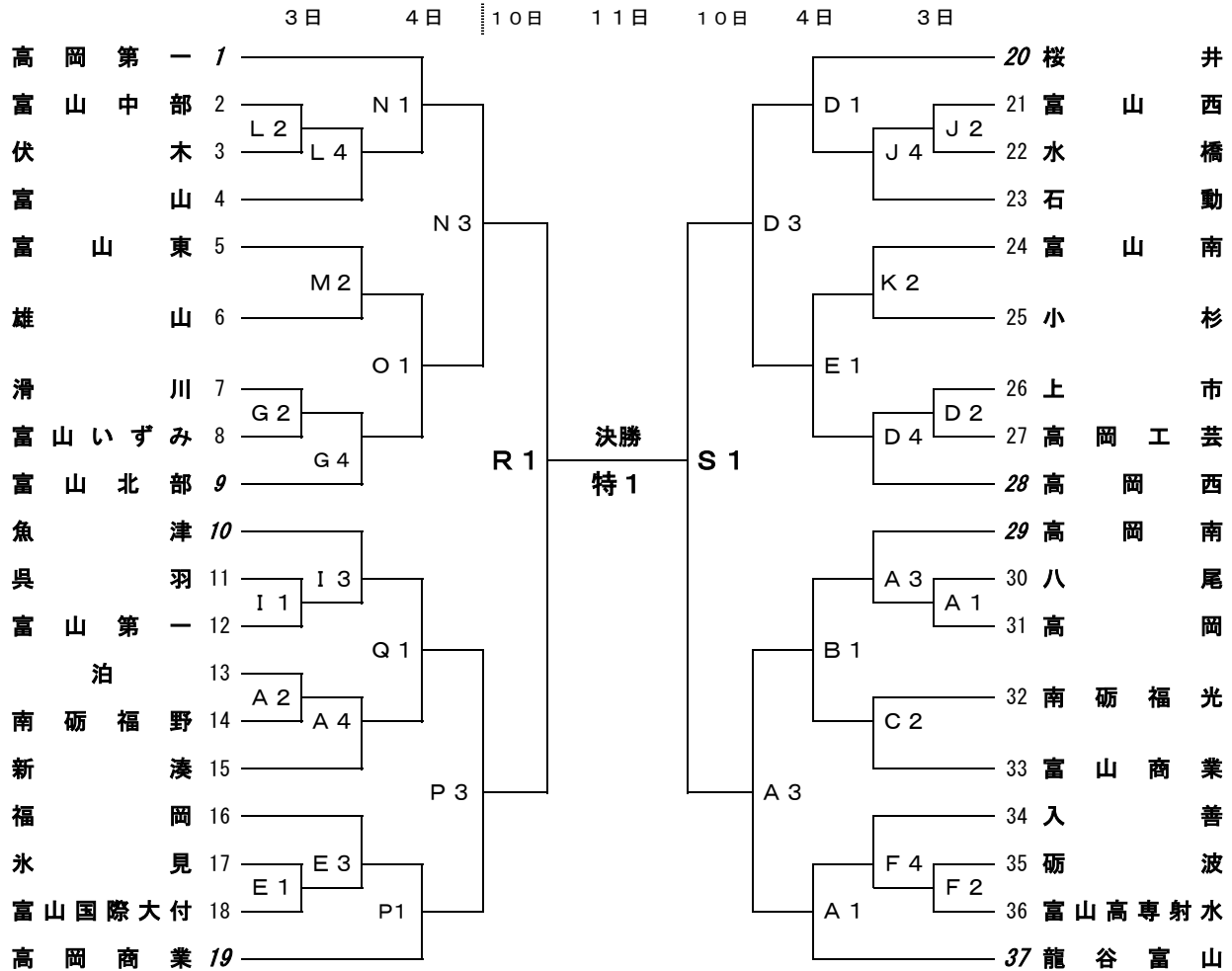
※報道主任の先生へ 3・4日の報道集約は、「ヨシダ大島体育館」会場 南砺福野高校 内島先生へ

※11月3日の日程	「南砺福野体育館」会場 Cコート 第3、4試合 「高岡第一高校」会場 Kコート 第4試合	「黒部市総合体育館」会場 Iコート 第4試合 「県総合体育センター」会場 Mコート 第4試合はありません
-----------	---	---

# 平成24年度全国高等学校選抜優勝大会 富山県予選会組合せ

期 日 平成24年11月3日(土)・4日(日)・10日(土)・11日(日)

## 女子



コート	会場	会場校(会場主任)	審判主任	TO主任	報道
A	南砺市 福野体育館	砺波(中島)			山本
D	ヨシダ大島体育館	高岡(番定)			内島
N	富山県 総合体育センター(大アリ)	富山東(向野 長森)			津田
P	ふくおか 総合文化ホール	福岡(鶴)			北野

全日程	時刻
1	10:00
2	11:40
3	13:20
4	15:00

コート	会場	会場校(会場主任)	審判主任	TO主任	報道
R	魚津テクノスポーツドーム	魚津(稲葉 木村)		板井、飯村 沢辺、浅野	内島

コート	会場	会場校(会場主任)	審判主任	TO主任	報道
特	魚津テクノスポーツドーム	魚津工(土肥)		板井、飯村 沢辺、浅野	内島

※報道主任の先生へ 3・4日の報道集約は、「ヨシダ大島体育館」会場 南砺福野高校 内島先生へ

- ベンチに入る人数は、引率責任者・コーチ・Aコーチ・トレーナー・マネージャー各1名、選手15名、計20名以内とする。
- 第1試合のテーブルオフィシャルズは、第2試合から3名ずつ出て行う。
- ユニフォームは、番号の若いチームが淡色(白)を着用すること。
- ベンチは、番号の若いチームがテーブルオフィシャル席に向かって右側とする。
- 貴重品の管理は、各チームごとに責任を持って行い、盗難にはくれぐれも注意すること。
- テーブルオフィシャルズは、経験者で行うこと。
- 最終試合の後始末・清掃等は会場主任の指示の下、最終試合出場チームも協力して行うこと。

※11月3日の日程	「南砺福野体育館」会場 Cコート 第3、4試合 「高岡第一高校」会場 Kコート 第4試合	「黒部市総合体育館」会場 Iコート 第4試合 「県総合体育センター」会場 Mコート 第4試合はありません
-----------	---	---