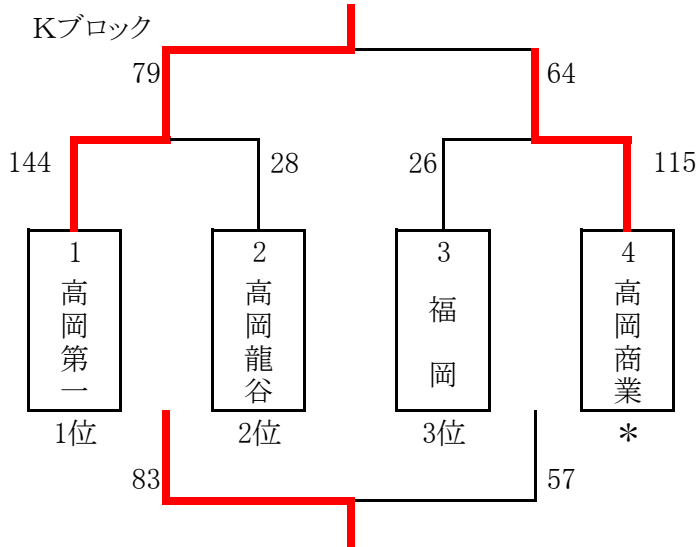


平成24年度 高岡地区高等学校冬季バスケットボール強化大会 組み合わせ

男子

2月2日(土) 予選リーグ・トーナメント



Lブロック

	5 高岡西	6 大門	7 氷見	順位
5 高岡西		○ 63	○ 67	1
6 大門	× 32		×	3
7 氷見	× 36	○		2

Mブロック

	8 高岡南	9 小杉	10 新湊	順位
8 高岡南		○ 111	○ 103	1
9 小杉	× 31		× 37	3
10 新湊	× 40	○ 67		2

Nブロック

	11 高岡	12 高専射水	国際大付属	順位
11 高岡		○ 57	○ 66	1
12 高専射水	× 37		○ 77	2
国際大付属	× 39	× 48		*

* 国際大は順位に含めない

試合会場

A	高岡高校	2月2日(土)
B		
C	大門高校	
D		
E	高岡南高校	2月3日(日)
F		
G	小杉高校	
H		

試合開始予定時刻

1	9:30
2	10:45
3	12:00
4	13:15
5	14:30
6	15:45

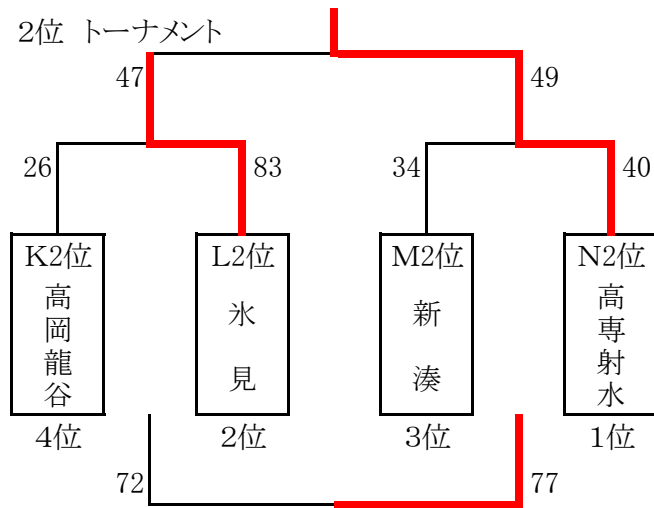
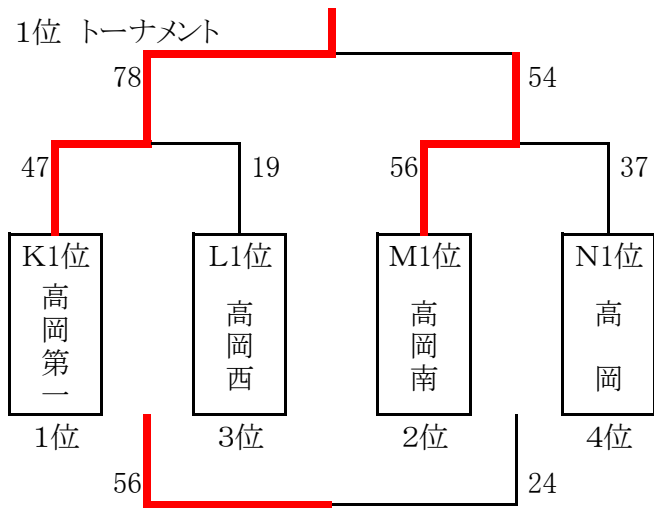
* G・Hコート試合開始時刻

1	10:00
2	11:15
3	12:30
4	13:45

平成24年度 高岡地区高等学校冬季バスケットボール強化大会 組み合わせ

男子

2月3日(日) 順位トーナメント



3位 リーグ

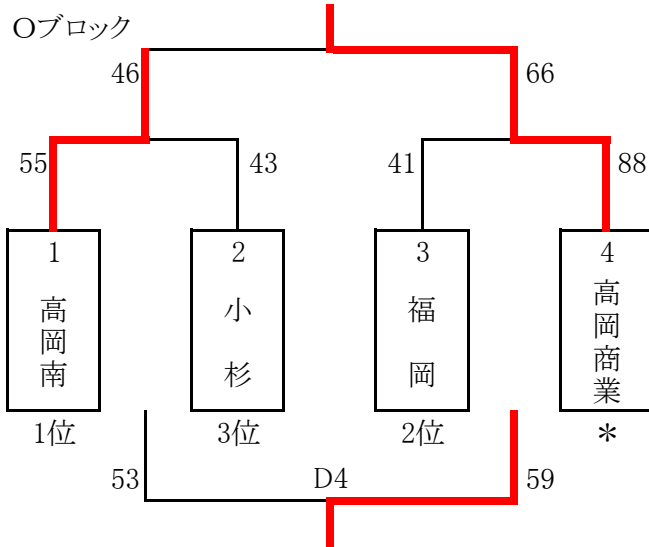
	K3位福 岡	L3位大 門	M3位小 杉	順位
K3位福 岡		○ 48	× 33	2
L3位大 門	× 47		× 57	3
M3位小 杉	○ 55	○ 61		1

平成24年度 高岡地区高等学校冬季バスケットボール強化大会 組み合わせ

女子

2月2日(土) 予選リーグ・トーナメント

Oブロック



Pブロック

	5 高岡西	6 伏木	7 高岡	順位
5 高岡西		○ 116	○ 78	1
6 伏木	× 14		× 18	3
7 高岡	× 38	○ 91		2

* 高岡商業、新湊は1日のみの参加のため、順位には含めない。

Qブロック

	8 新湊 *	9 高岡工芸	10 氷見	順位
8 新湊 *		× 51	○ 51	*
9 高岡工芸	○ 52		○ 54	1
10 氷見	× 40	× 31		2

試合会場

A	高岡高校	2月2日(土)
B		
C	大門高校	
D		
E	高岡南高校	2月3日(日)
F		
G	小杉高校	
H		

試合開始予定時刻

1	9:30
2	10:45
3	12:00
4	13:15
5	14:30
6	15:45

* G・Hコート試合開始時刻

1	10:00
2	11:15
3	12:30
4	13:45

平成24年度 高岡地区高等学校冬季バスケットボール強化大会 組み合わせ

女子

2月3日(日) 順位別リーグ

