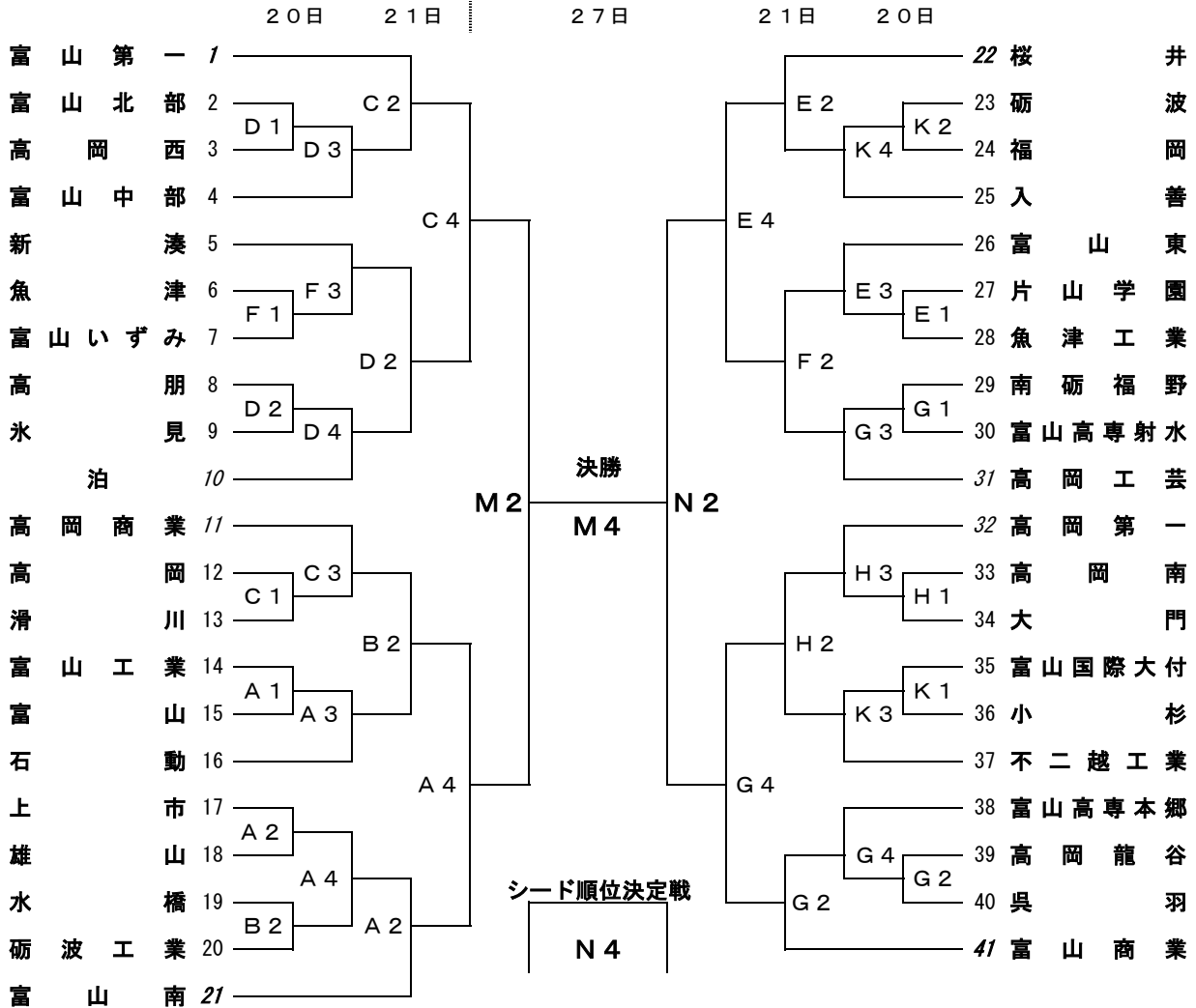


# 平成25年度富山県高等学校春季バスケットボール選手権大会

期 日 平成25年4月20日(土)・21日(日)・27日(土)

## 男子



試合開始予定時刻

	全日程
1	10:00
2	11:40
3	13:20
4	15:00

4月20日	コート	会場	会場校(会場主任)	審判主任	TO主任	報道
	A	富山市	富山工業(松井)			丸山
	B	体育文化センター				
	C	滑川市	滑川(小澤)			柴崎
	D	総合体育センター				
	E	黒部市総合体育センター	桜井(湯口)			金井
	F					
	G	南砺市	南砺福野(内島)			澤辺
	H	福野体育館				
	I	富山市	富山東(長森)			杉山
	J	総合体育館(第2アリー)				
	K	高岡市	福岡(高田)			鶴
	L	ふくおか総合文化センター				

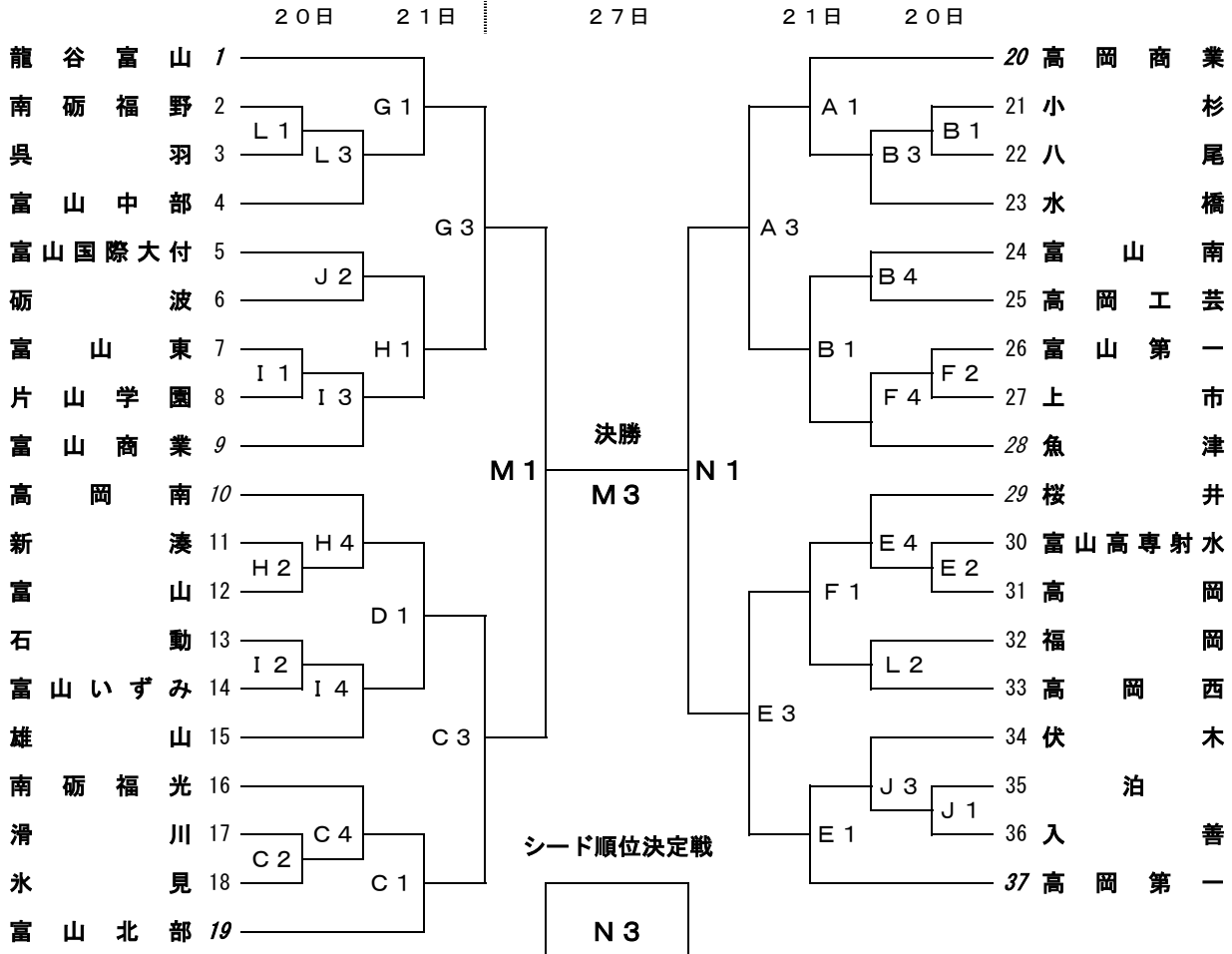
※報道主任の先生へ 20・21日の報道集約は、黒部市総合体育センター会場の 南砺福野高校 内島先生へ

※4月20日の日程	「富山市総合体育館」会場 Jコート および 「ふくおか総合文化センター」会場 Lコートの第4試合はありません。
-----------	---

# 平成25年度富山県高等学校春季バスケットボール選手権大会

期 日 平成25年4月20日(土)・21日(日)・27日(土)

## 女子



コート	会場	会場校(会場主任)	審判主任	TO主任	報道
A	富山市	富山南(石山)			小坂
B	体育文化センター				
C	滑川市	滑川(浅野)			柴崎
D	総合体育センター				
E	黒部市総合	桜井(飯村)			内島
F	体育センター				
G	南砺市	南砺福野(小倉)			平井
H	福野体育館				

試合開始予定時刻

全日程	時刻
1	10:00
2	11:40
3	13:20
4	15:00

コート	会場	会場校(会場主任)	審判主任	TO主任	報道
M	富山県	富山商業(福澤)			内島
N	総合体育センター				

※報道主任の先生へ 20・21日の報道集約は、黒部市総合体育センター会場の 南砺福野高校 内島先生へ

- ベンチに入る人数は、引率責任者・コーチ・Aコーチ・トレーナー・マネージャー各1名、選手15名、計20名以内とする。
- 第1試合のテーブルオフィシャルズは、第2試合から3名ずつ出て行う。
- ユニフォームは、番号の若いチームが淡色(白)を着用すること。
- ベンチは、番号の若いチームがテーブルオフィシャル席に向かって右側とする。
- 貴重品の管理は、各チームごとに責任を持って行い、盗難にはくれぐれも注意すること。
- テーブルオフィシャルズは、経験者で行うこと。
- 最終試合の後始末・清掃等は会場主任の指示の下、最終試合出場チームも協力して行うこと。

※4月20日の日程 「富山市総合体育館」会場 Jコート および 「ふくおか総合文化センター」会場 Lコートの第4試合はありません。