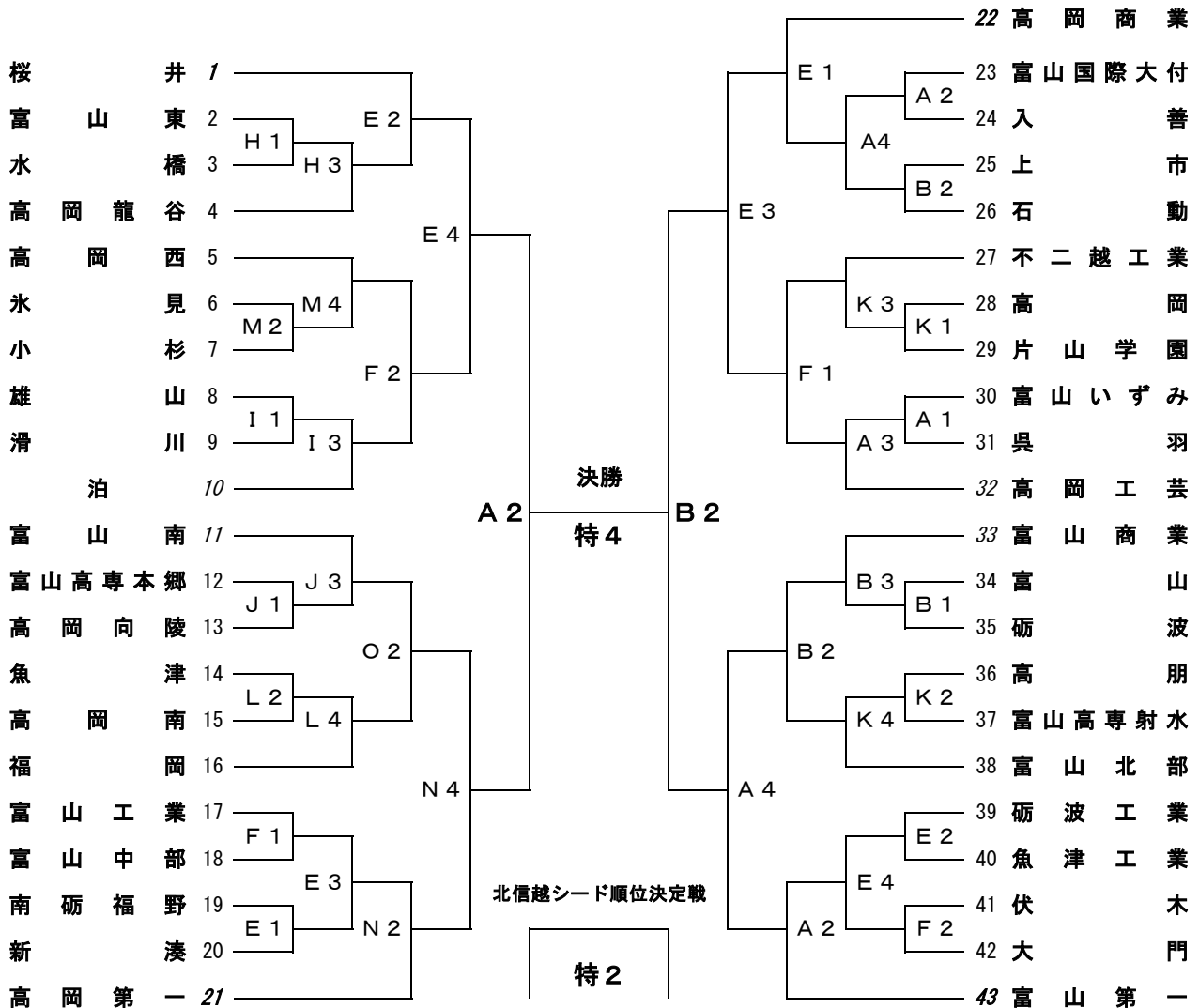


平成25年度 富山県高等学校総合体育大会バスケットボール競技

期 日 平成25年5月25日(土)・26日(日)・6月1日(土)・2日(日)

男子

25日 26日 1日 2日 1日 26日 25日



コート	会場	会場校(会場主任)	審判主任	TO主任	報道
A	富山県総合体育センター	富山(松倉)			梶原
B					
C					
D					
E	南砺市福野体育館	南砺福野(内島)			沢辺
F					
G	滑川市総合体育センター	滑川(浅野)			柴崎
H					
I	富山市体育文化センター	富山南(小坂)			竹内
J					
K	高岡市ふくおか総合文化センター	福岡(鶴)			高田
L					
M					

試合開始予定時刻

	全日程
1	10:00
2	11:40
3	13:20
4	15:00

※報道主任の先生へ 報道集約は25日は「南砺福野体育館」会場、26日は「魚津テクノスポーツドーム」会場 南砺福野高校 内島先生へ

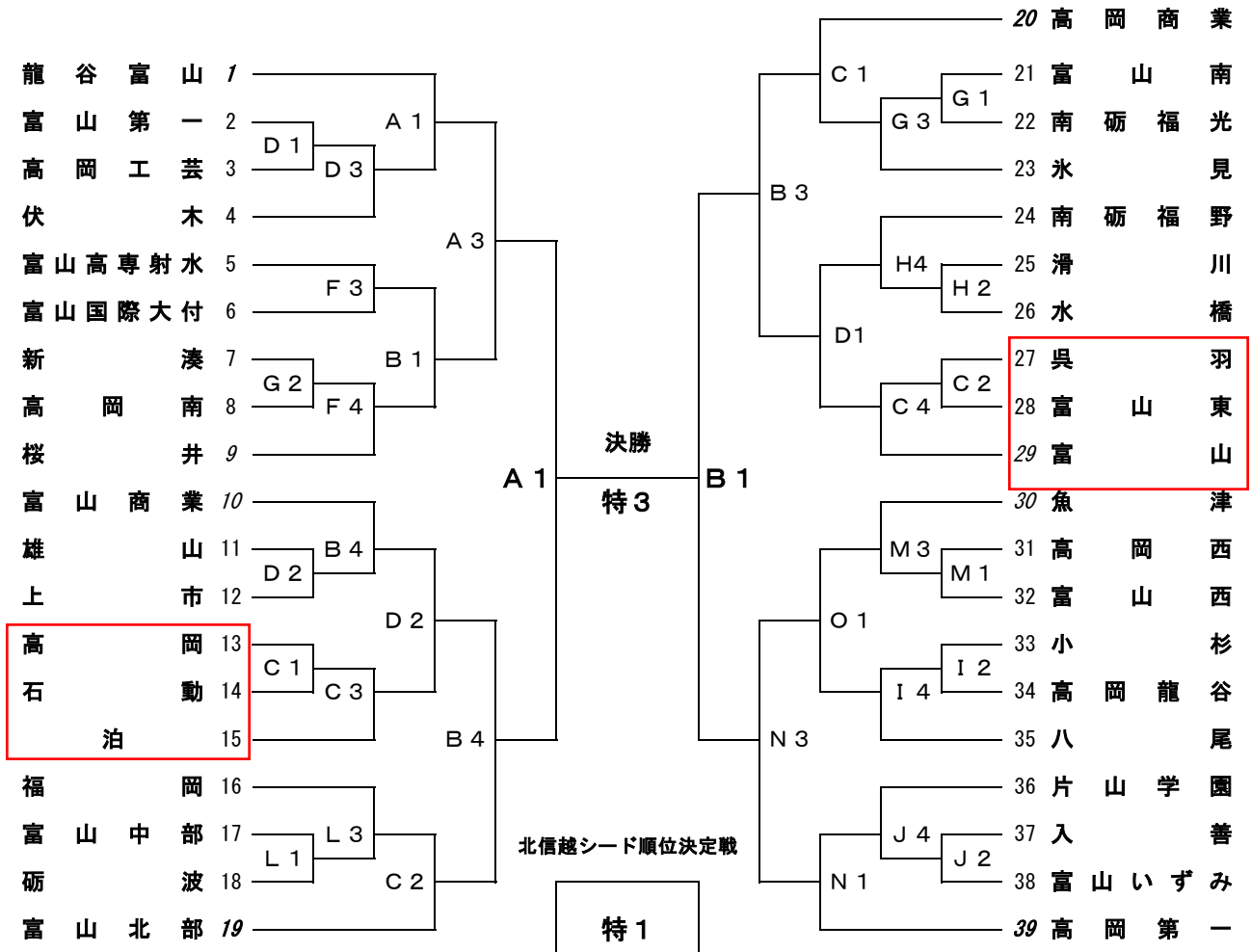
※5月25日の日程 「富山県総合体育センター」会場 Dコートと「南砺福野体育館」会場 Gコートは第4試合はありません。

平成25年度 富山県高等学校総合体育大会バスケットボール競技

期 日 平成25年5月25日(土)・26日(日)・6月1日(土)・2日(日)

女子

25日 26日 1日 2日 1日 26日 25日



コート	会場	会場校(会場主任)	審判主任	TO主任	報道
A	富山県総合体育センター	富山第一(上田)			稲田
B					
C					
D					
E	南砺市福野体育館	高岡(番定)			石田
F					
N					
O	テクノスポーツドーム	魚津(木村)			大澤

試合開始予定時刻

	全日程
1	10:00
2	11:40
3	13:20
4	15:00

コート	会場	会場校(会場主任)	審判主任	TO主任	報道
A	富山県総合体育センター	国際大付(川口)			内島
B					

コート	会場	会場校(会場主任)	審判主任	TO主任	報道
特	富山県体育総合センター	富山南(石山)			内島

※報道主任の先生へ 報道集約は25日は「南砺福野体育館」会場、26日は「魚津テクノスポーツドーム」会場 南砺福野高校 内島先生へ

- ベンチに入る人数は、引率責任者・コーチ・Aコーチ・トレーナー・マネージャー各1名、選手15名、計20名以内とする。
- 第1試合のテーブルオフィシャルズは、第2試合から3名ずつ出て行く。
- ユニフォームは、番号の若いチームが淡色(白)を着用すること。
- ベンチは、番号の若いチームがテーブルオフィシャル席に向かって右側とする。
- 貴重品の管理は、各チームごとに責任を持って行い、盗難にはくれぐれも注意すること。
- テーブルオフィシャルズは、経験者で行うこと。
- 最終試合の後始末・清掃等は会場主任の指示の下、最終試合出場チームも協力して行うこと。

※5月25日の日程 「富山県総合体育センター」会場 Dコートと「南砺福野体育館」会場 Gコートは第4試合はありません。