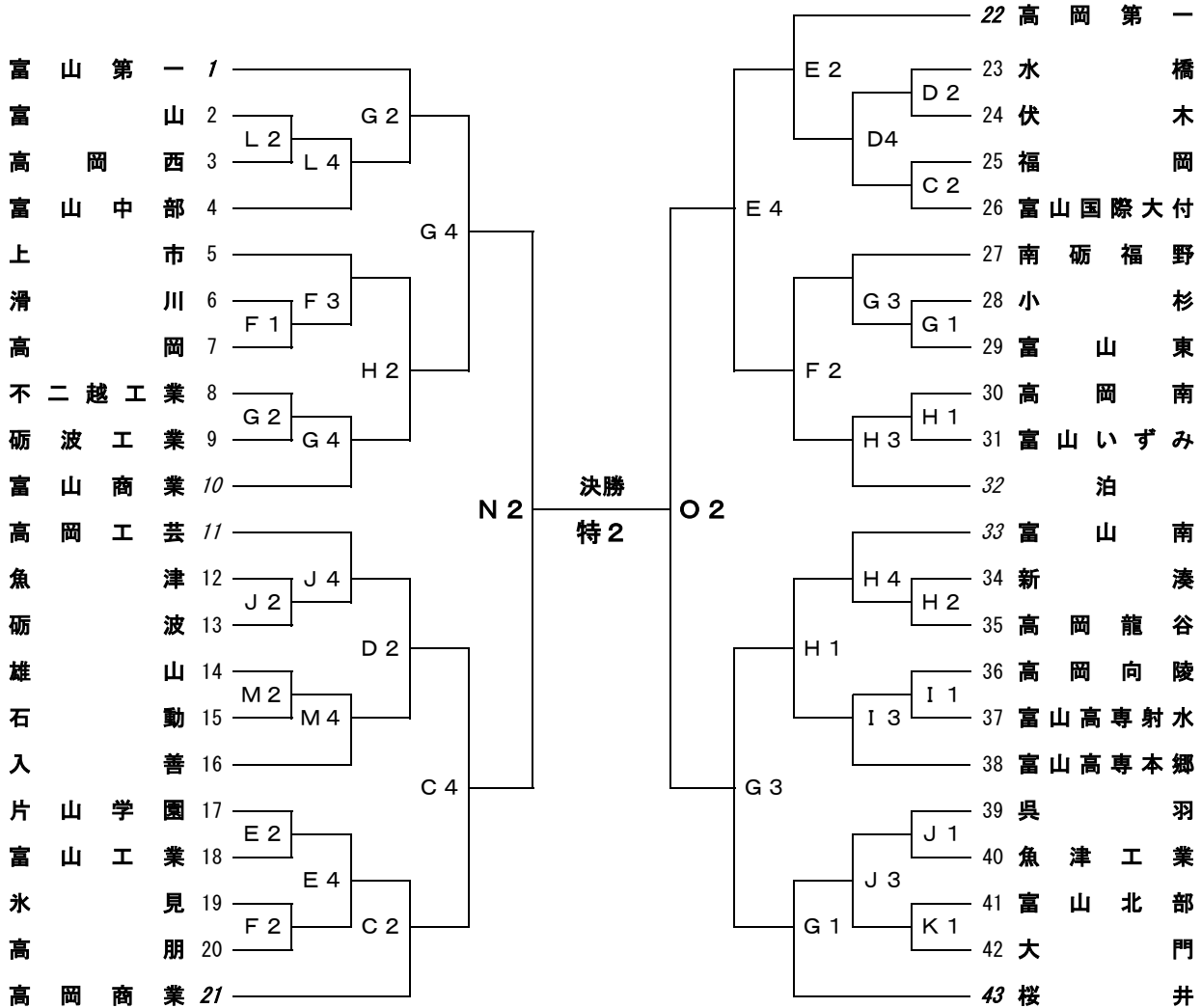


平成25年度全国高等学校選抜優勝大会 富山県予選会組合せ

期 日 平成25年11月2日(土)・3日(日)・9日(土)・10日(日)

男子

2日 3日 9日 10日 9日 3日 2日



11月2日

コート	会場	会場校(会場主任)	審判主任	TO主任	報道
A	富山市	富山東(長森)			杉山
B	2000年体育館				
C	ヨシダ大島体育館	国際大付(川口)			森田
D					
E	高岡第一高等学校	高岡第一(坂本)			米田
F					
G	南砺市	南砺福野(内島)			
H	福野体育館	砺波工業(島田)			澤辺
I					
J	富山県	砺波(中島)			山本
K	西部体育センター				
L	高岡市	高岡商業(酒匂)			柴崎
M	竹平記念体育館				

試合開始予定時刻

	全日程
1	10:00
2	11:40
3	13:20
4	15:00

※報道主任の先生へ 報道集約は2日は「南砺福野」会場、3日は「高岡第一」会場
南砺福野高校 内島先生へ

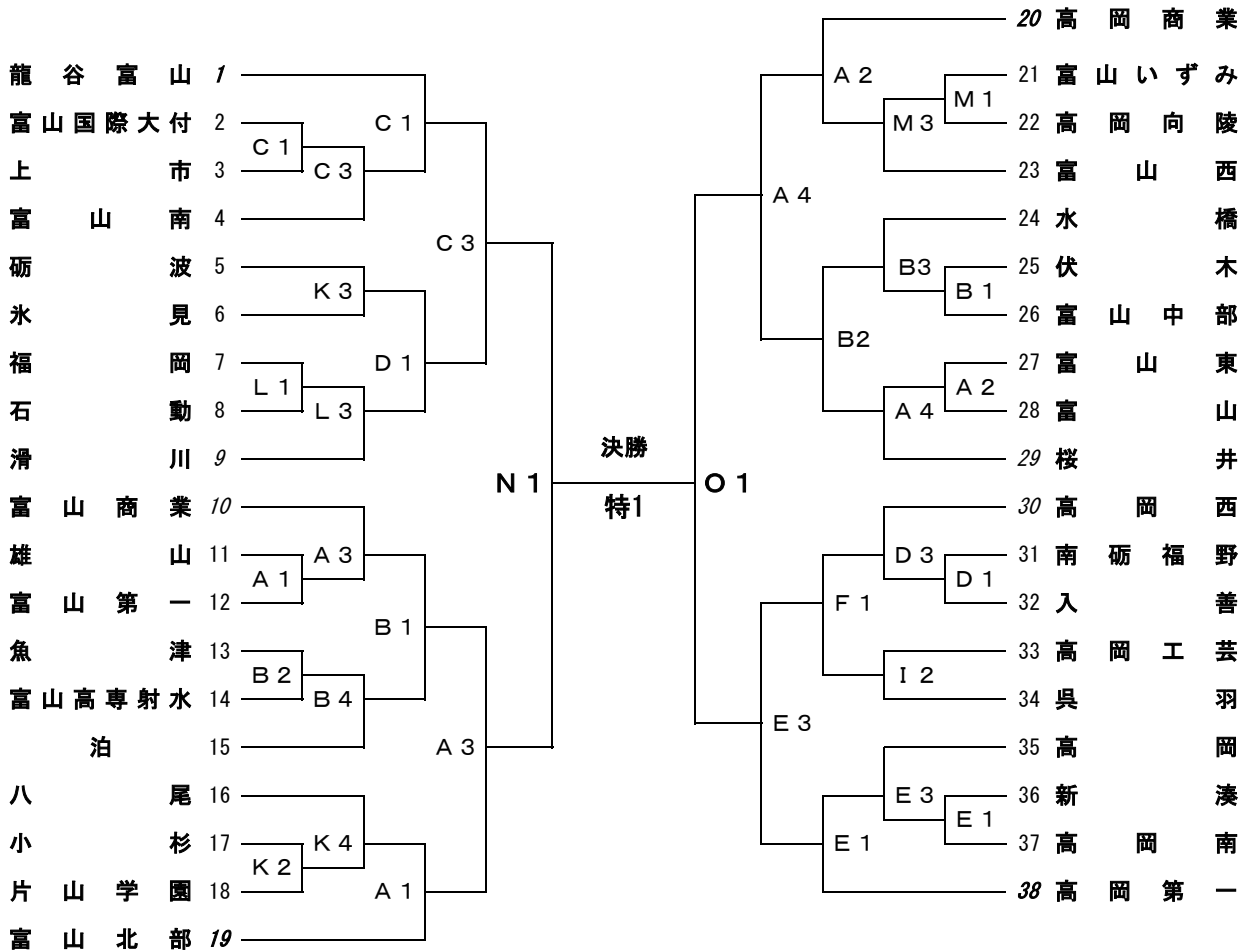
※11月2日の日程 「ヨシダ体育館」会場 Dコート、「高岡第一高校」会場 Fコート、「南砺市福野体育館」会場 Iコート
第4試合がありません。

平成25年度全国高等学校選抜優勝大会 富山県予選会組合せ

期 日 平成25年11月2日(土)・3日(日)・9日(土)・10日(日)

女子

2日 3日 9日 10日 9日 3日 2日



コート	会場	会場校(会場主任)	審判主任	TO主任	報道
A	富山市	富山商業(福澤)			永守
B	2000年体育館				
C	ヨシダ大島体育館	国際大付(川口)			森田
D					
E	高岡第一高等学校	高岡第一(坂本)			米田
F					
G	南砺市	砺波工業(島田)			林
H	福野体育館				

試合開始予定時刻

コート	全日程
1	10:00
2	11:40
3	13:20
4	15:00

コート	会場	会場校(会場主任)	審判主任	TO主任	報道
N	黒部市	桜井(飯村)		坂井博 澤田 土田 坂井 巖	内島
O	総合体育センター				

コート	会場	会場校(会場主任)	審判主任	TO主任	報道
特	黒部市	桜井(飯村)		長森 穂掛	内島
	総合体育センター				

※報道主任の先生へ 報道集約は2日は「南砺福野」会場、3日は「高岡第一」会場
南砺福野高校 内島先生へ

- ベンチに入る人数は、引率責任者・コーチ・Aコーチ・トレーナー・マネージャー各1名、選手15名、計20名以内とする。
- 第1試合のテーブルオフィシャルズは、第2試合から3名ずつ出て行う。
- ユニフォームは、番号の若いチームが淡色(白)を着用すること。
- ベンチは、番号の若いチームがテーブルオフィシャル席に向かって右側とする。
- 貴重品の管理は、各チームごとに責任を持って行い、盗難にはくれぐれも注意すること。
- テーブルオフィシャルズは、経験者で行うこと。
- 最終試合の後始末・清掃等は会場主任の指示の下、最終試合出場チームも協力して行うこと。

※11月2日の日程	「ヨシダ体育館」会場 Dコート、「高岡第一高校」会場 Fコート、「南砺市福野体育館」会場 Iコート 第4試合がありません。
-----------	--