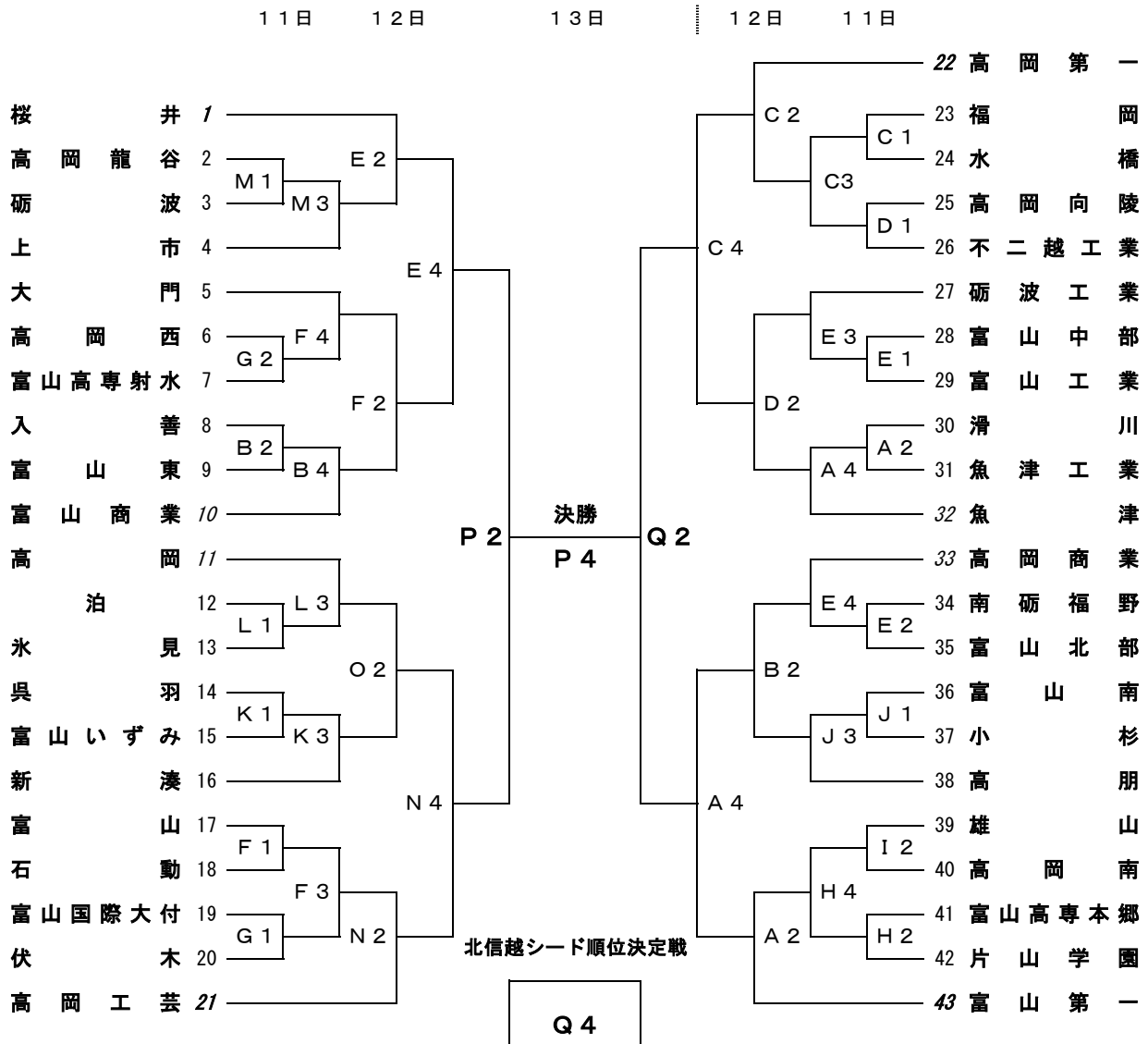


# 平成25年度富山県新人バスケットボール選手権大会組合せ

期 日 平成26年1月11日(土)・12日(日)・13日(祝)

## 男子



コート	会場	会場校(会場主任)	審判主任	TO主任	報道
A	滑川市	滑川(小澤)			浅野
B	総合体育センター				
C	ふくおか総合文化センター	福岡(高田)			鶴
E	南砺市	砺波工(島田)			澤辺
F	福野体育館	南砺福野(内島)			
G					
H	富山県	富山東(長森)			杉山
I	総合体育センター				
J	富山市	水橋(河上)			塩原
K	2000年体育館				
L	大門総合体育センター	高岡(番定)			石田
M					

試合開始予定時刻

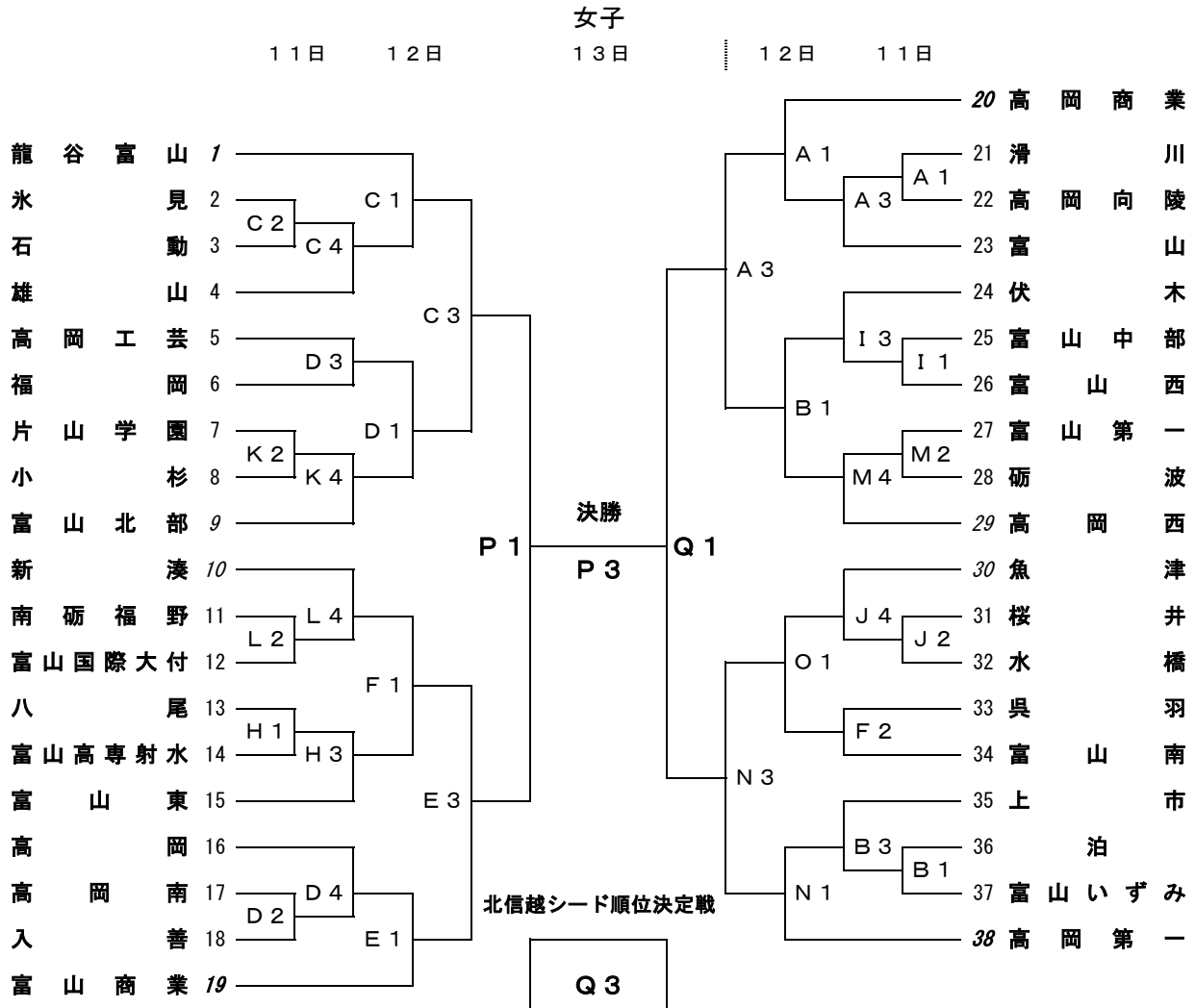
全日程	
1	10:00
2	11:40
3	13:20
4	15:00

※報道主任の先生へ 報道集約は11日は「南砺福野体育館」会場、12日は「滑川総合体育センター」会場  
南砺福野高校 内島先生へ

※1月11日の日程	「南砺福野体育館」会場 Gコート第3試合、第4試合 「県総合体育センター」会場 Iコート第4試合	はありません。
-----------	---	---------

# 平成25年度 富山県新人バスケットボール選手権大会組合せ

期 日 平成26年1月11日(土)・12日(日)・13日(祝)



コート	会場	会場校(会場主任)	審判主任	TO主任	報道
A	滑川市	滑川(浅野)			柴崎
B	総合体育センター				
C	ふくおか総合文化センター	福岡(高田)			鶴
D					
E	南砺市	砺波(山本)			向井
F	福野体育館				
N	富山市	富山(松倉)			木村
O	総合体育館				

コート	会場	会場校(会場主任)	審判主任	TO主任	報道
P	高岡市	高岡西(濱屋)		坂井博 西川 上田 土田	内島
Q	竹平記念体育館				

試合開始予定時刻

	全日程
1	10:00
2	11:40
3	13:20
4	15:00

※報道主任の先生へ 報道集約は11日は「南砺福野体育館」会場、12日は「滑川総合体育センター」会場 南砺福野高校 内島先生へ

- ベンチに入る人数は、引率責任者・コーチ・Aコーチ・トレーナー・マネージャー各1名、選手15名、計20名以内とする。
- 第1試合のテーブルオフィシャルズは、第2試合から3名ずつ出て行う。
- ユニフォームは、番号の若いチームが淡色(白)を着用すること。
- ベンチは、番号の若いチームがテーブルオフィシャル席に向かって右側とする。
- 貴重品の管理は、各チームごとに責任を持って行い、盗難にはくれぐれも注意すること。
- テーブルオフィシャルズは、経験者で行うこと。
- 最終試合の後始末・清掃等は会場主任の指示の下、最終試合出場チームも協力して行うこと。

※1月11日の日程	「南砺福野体育館」会場 Gコート第3試合、第4試合 「県総合体育センター」会場 Iコート第4試合	はありません。
-----------	---	---------