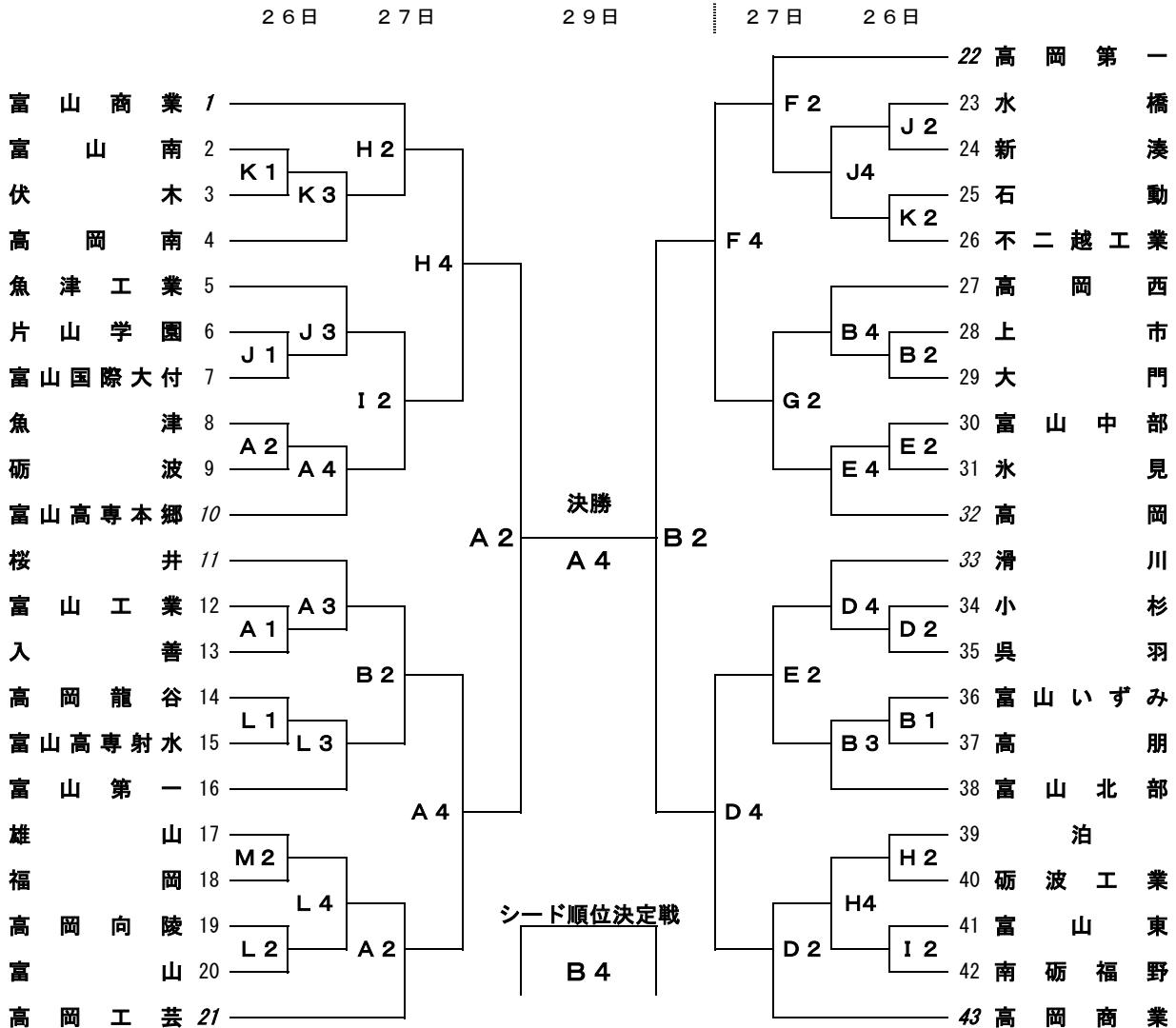


# 平成26年度富山県高等学校春季バスケットボール選手権大会

期 日 平成26年4月26日(土)・27日(日)・29日(祝)

## 男子



試合開始予定時刻

	全日程
1	10:00
2	11:40
3	13:20
4	15:00

コート	会場	会場校(会場主任)	審判主任	TO主任	報道
A	黒部市	桜井(飯村)			金井
B	総合体育センター				
C					
D	滑川市	滑川(浅野)			柴崎
E	総合体育センター				
F	高岡市	福岡(飴井)			小倉
G	ふくおか総合文化センター				
H	南砺市	砺波工(島田)			内島
I	福野体育館				
J	富山市	国際大付(川口)			森田
K	体育文化センター				
L	富山高校	富山(松倉)			江口
M					

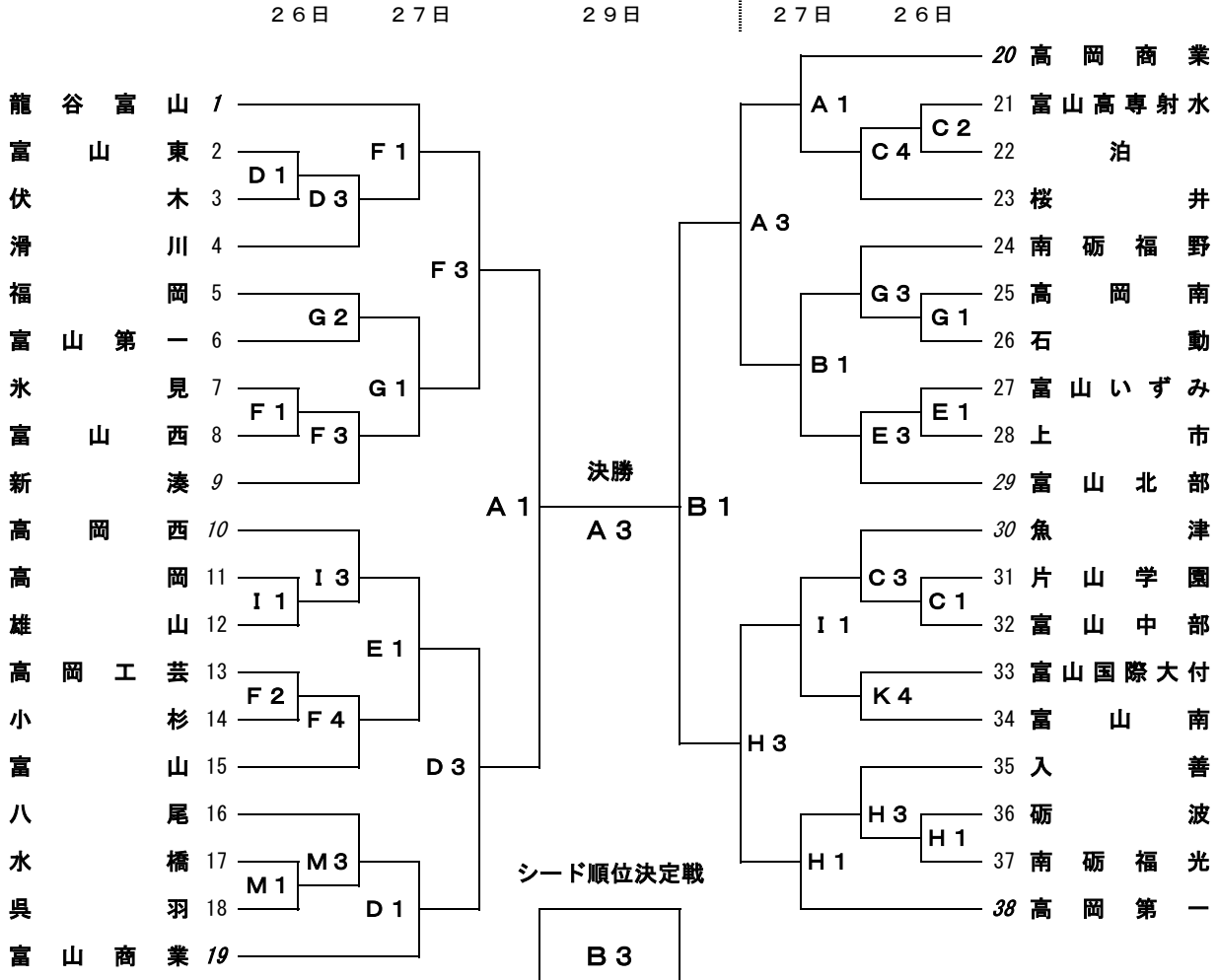
※報道主任の先生へ 報道集約は26日は「南砺福野体育館」会場、27日は「滑川総合体育センター」会場の南砺福野高校 内島先生へ

※4月26日の日程	「ふくおか総合文化センター」会場 Gコート 「南砺市福野体育館」会場 Iコート 「富山高校」会場 Mコート	はいずれも第4試合がありません。
-----------	---	------------------

# 平成26年度富山県高等学校春季バスケットボール選手権大会

期 日 平成26年4月26日(土)・27日(日)・29日(祝)

## 女子



4月27日	コート	会場	会場校(会場主任)	審判主任	TO主任	報道
	A	黒部市総合体育センター	桜井(飯村)			小川
	D	滑川市総合体育センター	滑川(小澤)			杉原
	F	高岡市ふくおか総合文化センター	高岡一(坂本)			向井
	H	南砺市福野体育館	砺波(中島)			木村

全日程	時刻
1	10:00
2	11:40
3	13:20
4	15:00

4月29日	コート	会場	会場校(会場主任)	審判主任	TO主任	報道
	A	黒部市総合体育センター	桜井(飯村)		坂井博 淺野 滝井 坂井 隆	内島

※報道主任の先生へ 報道集約は26日は「南砺福野体育館」会場、27日は「滑川総合体育センター」会場の南砺福野高校 内島先生へ

- ベンチに入る人数は、引率責任者・コーチ・Aコーチ・トレーナー・マネージャー各1名、選手15名、計20名以内とする。
- 第1試合のテーブルオフィシャルズは、第2試合から3名ずつ出て行う。
- ユニフォームは、番号の若いチームが淡色(白)を着用すること。
- ベンチは、番号の若いチームがテーブルオフィシャル席に向かって右側とする。
- 貴重品の管理は、各チームごとに責任を持って行い、盗難にはくれぐれも注意すること。
- テーブルオフィシャルズは、経験者で行うこと。
- 最終試合の後始末・清掃等は会場主任の指示の下、最終試合出場チームも協力して行うこと。

※4月26日の日程	「ふくおか総合文化センター」会場 Gコート 「南砺市福野体育館」会場 Iコート 「富山高校」会場 Mコート	はいずれも第4試合がありません。
-----------	---	------------------