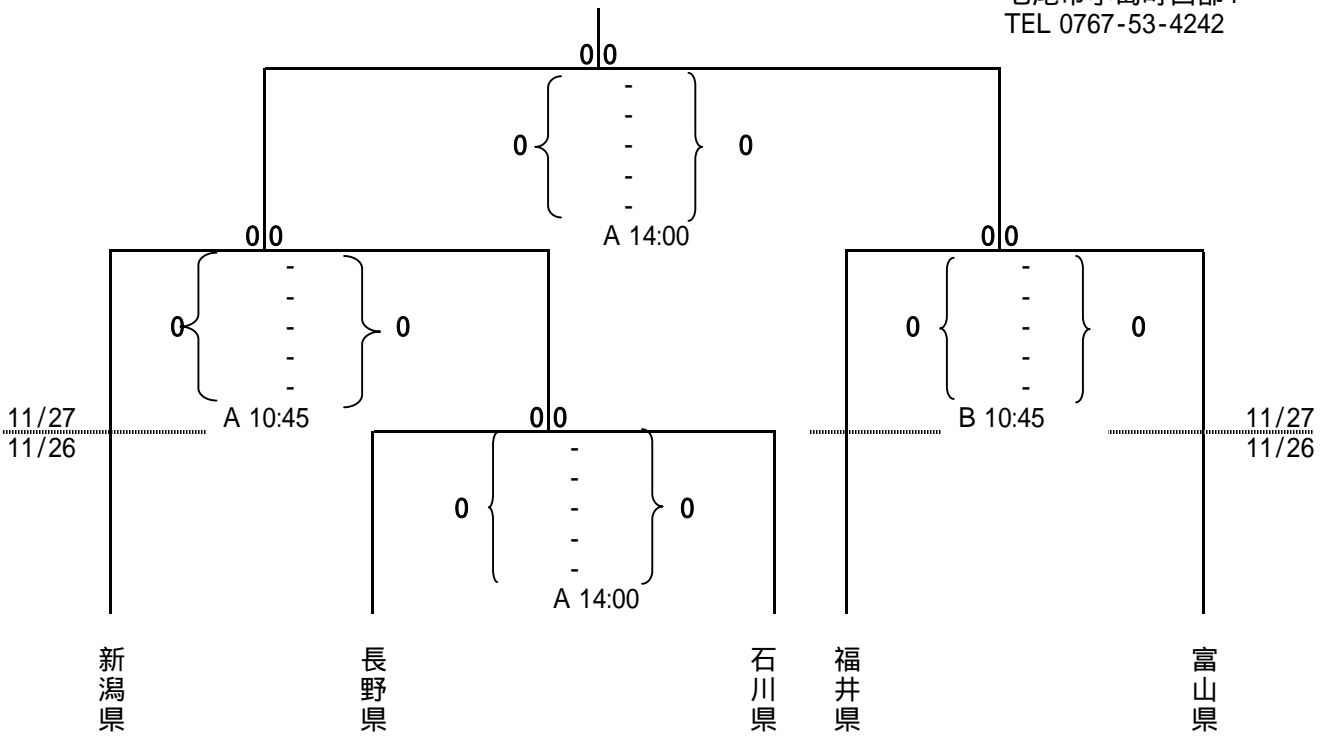


# 第25回北信越総合バスケットボール選手権大会 兼全日本総合バスケットボール選手権大会北信越予選会組合せ

## <男子の部>

H17.11.26(土)~27(日)  
七尾市総合市民体育館  
七尾市小島町西部4  
TEL 0767-53-4242



## <女子の部>

