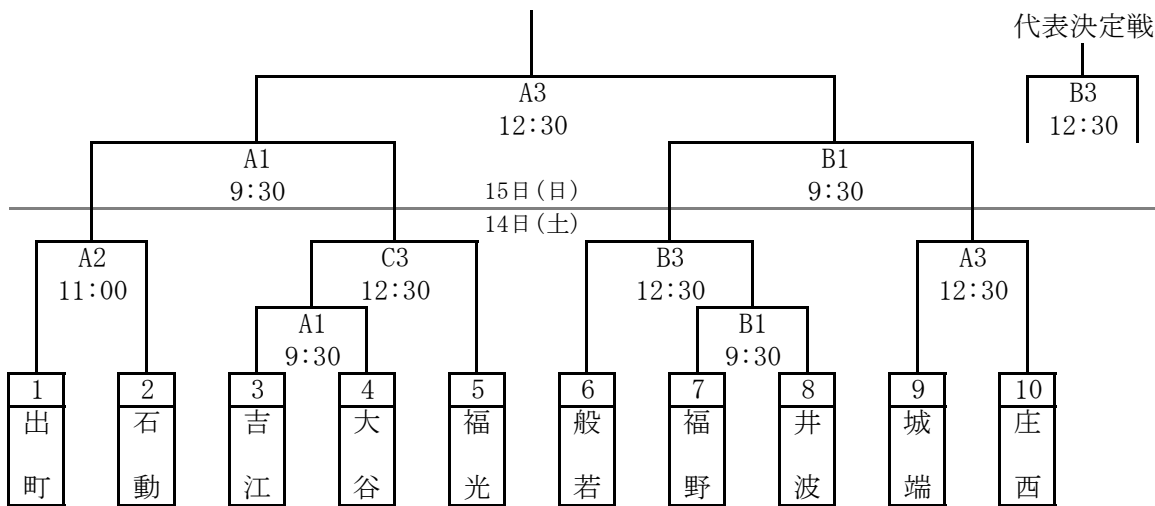


3. バスケットボール競技

- 1 期 日 6月14日(土) 7時30分 開場 8時 監督者会議 9時 開会式 9時30分 競技開始
 6月15日(日) 7時30分 開場 9時30分 競技開始 14時 閉会式
- 2 会 場 14日 富山県西部体育センター (0763-33-3412)
 15日 砺波市立出町中学校 (0763-33-2329)
- 3 競技役員
 委員長 大浦 由吉秀
 審判長 藪口 義裕
 審 判 各中学校顧問、外部講師、砺波市バスケットボール協会
 南砺市バスケットボール協会、小矢部市バスケットボール協会
 役 員 末永 慎 唐島 里佳 中盛 元 永田千代美 北村真理子
 打越富美男 大谷 啓介 宮田 賢一 大浦 瑞紀 橘 かおり
 前田 幸司 小川 智秋 岡 洋子 堀内 隆志 藤野 淳子
 赤村 優子 今井 恭平 森田 美樹
 救 護 藤田 満子 寺島 直美
- 男子組み合わせ



女子組み合わせ

