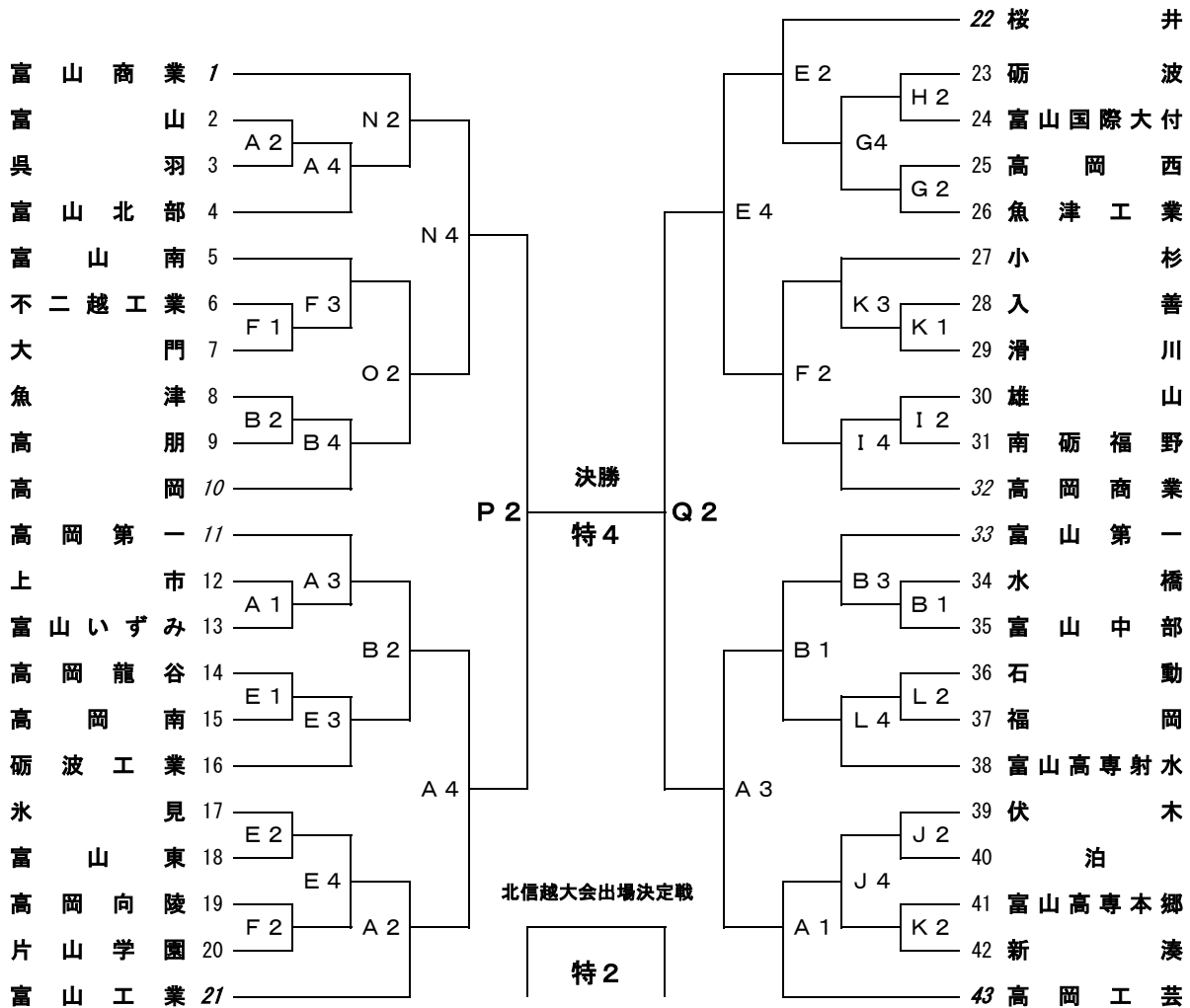


平成27年度 富山県高等学校総合体育大会バスケットボール競技

期 日 平成27年5月30日(土)・31日(日)・6月6日(土)・7日(日)

男子

30日 31日 6日 7日 6日 31日 30日



5月30日	コート	会場	会場校(会場主任)	審判主任	TO主任	報道
	A	富山県総合体育センター	富山(松倉) 富山東(長森)			江口津田
	B					
	C					
	D	南砺市福野体育館	砺波工(林)			小橋
	E					
	F	黒部市総合体育センター	魚津工(土肥) 雄山(土田)			土田
	G					
	H					
	I	朝日サンリーナ	泊(中村)			梶谷
	J					
	K	ふくおか総合文化センター	福岡(高田)			村
	L					
	M					

試合開始予定時刻

	全日程
1	10:00
2	11:40
3	13:20
4	15:00

※報道主任の先生へ 報道集約は30日は「黒部市総合体育センター」会場、31日は「南砺市福野体育館」会場
南砺福野高校 内島先生へ

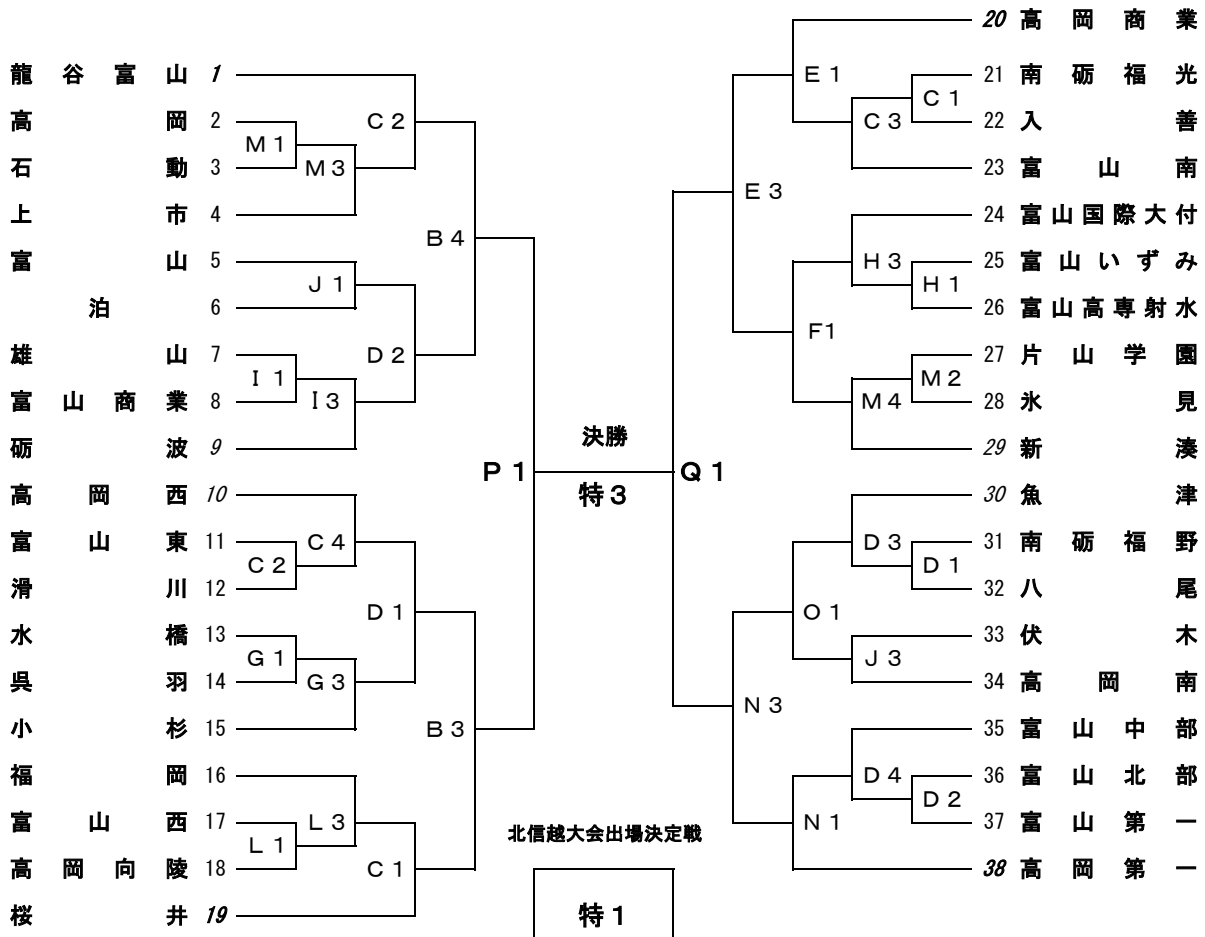
※5月30日の日程	「南砺市福野体育館」会場 Fコート 「黒部市総合体育センター」会場 Hコート 「朝日サンリーナ」会場 Kコート	はいずれも第4試合はありません。
-----------	---	------------------

平成27年度 富山県高等学校総合体育大会バスケットボール競技

期 日 平成27年5月30日(土)・31日(日)・6月6日(土)・7日(日)

女子

30日 31日 6日 7日 6日 31日 30日



31日	コート	会場	会場校(会場主任)	審判主任	T0主任	報道
	A					
	B	富山県	富山工(松井)			大谷
	C	総合体育センター				
	D					
	E	南砺市	高岡商(酒匂)			内島
	F	福野体育館				
	N	魚津市	魚津(佐幸)			竹内
	O	ありそドーム	富山南(小坂)			

試合開始予定時刻

	全日程
1	10:00
2	11:40
3	13:20
4	15:00

6月6日	コート	会場	会場校(会場主任)	審判主任	T0主任	報道
	P	富山県	南砺福野(澤辺)		澤辺 小澤 坂井 藤村	内島
	Q	西部体育センター				

7日	コート	会場	会場校(会場主任)	審判主任	T0主任	報道
	特	富山県	砺波(高長)		亀井 阿部 長森 島居	内島
		西部体育センター				

※報道主任の先生へ 報道集約は30日は「黒部市総合体育センター」会場、31日は「南砺市福野体育館」会場
南砺福野高校 内島先生へ

1. ベンチに入る人数は、引率責任者・コーチ・Aコーチ・トレーナー・マネージャー各1名、選手15名、計20名以内とする。
2. 第1試合のテーブルオフィシャルズは、第2試合から3名ずつ出て行く。
3. ユニフォームは、番号の若いチームが淡色(白)を着用すること。
4. ベンチは、番号の若いチームがテーブルオフィシャル席に向かって右側とする。
5. 貴重品の管理は、各チームごとに責任を持って行い、盗難にはくれぐれも注意すること。
6. テーブルオフィシャルズは、経験者で行うこと。
7. 最終試合の後始末・清掃等は会場主任の指示の下、最終試合出場チームも協力して行うこと。

※5月30日の日程	「南砺市福野体育館」会場 Fコート 「黒部市総合体育センター」会場 Hコート 「朝日サンリーナ」会場 Kコート	はいずれも第4試合はありません。
-----------	---	------------------