

3 バスケットボール競技

1 期 日 平成29年6月17日(土) 7:30会場 8:00監督者会議 8:15開会式 8:30競技開始
6月18日(日) 7:30会場 9:00競技開始

2 会 場 砺波市立庄西中学校

3 競技役員

委員長 金岡 一孝

責任者 渡辺 洋一

審判長 酒谷 昂平

救護 西村要佳子 東 智枝

役員 西野 岩男 赤村 優子 古村 利一 唐島 里佳 石崎 直亮 酒谷 昂平

岡田沙奈絵 梨谷 規江 打越富美夫 河崎 泰子 大谷 啓介 堀内 隆志

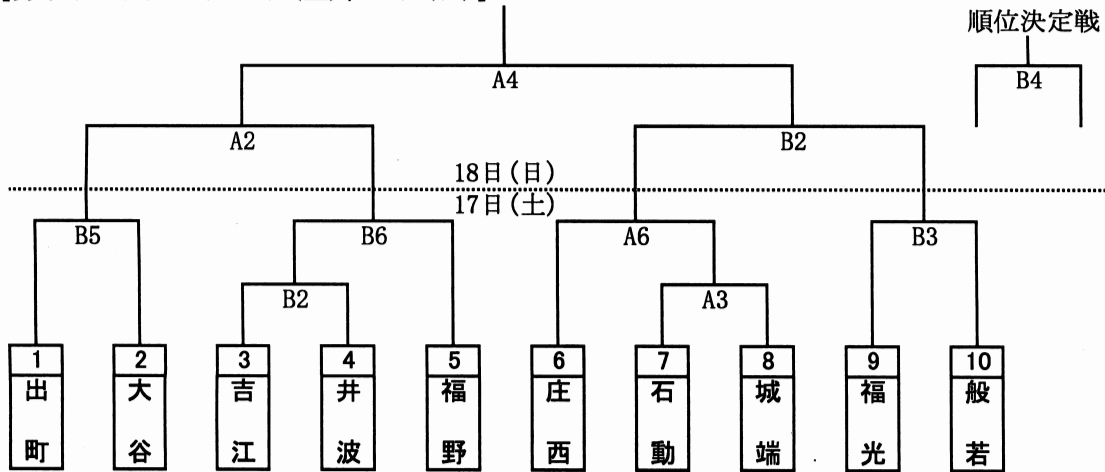
中盛 元 川島 正樹 窪田 勲 中川 遼 金岡 恵子 大浦 瑞紀

前田 幸司 今井 敦史 橘 かおり

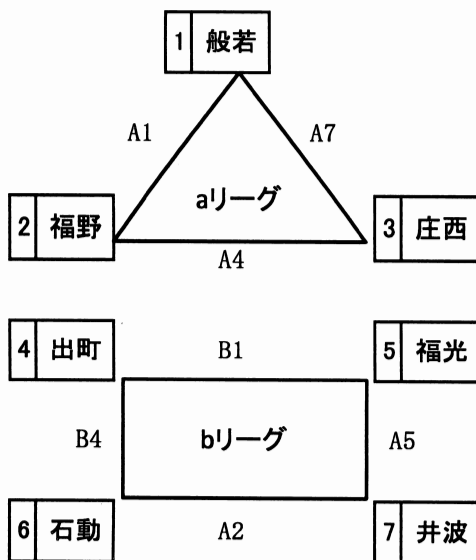
審判 各中学校顧問、外部講師、砺波市バスケットボール協会
南砺市バスケットボール協会、小矢部市バスケットボール協会

4 組み合わせ	第1試合	第2試合	第3試合	第4試合	第5試合	第6試合	第7試合
	8:30	9:50	11:10	12:30	13:50	15:10	16:30

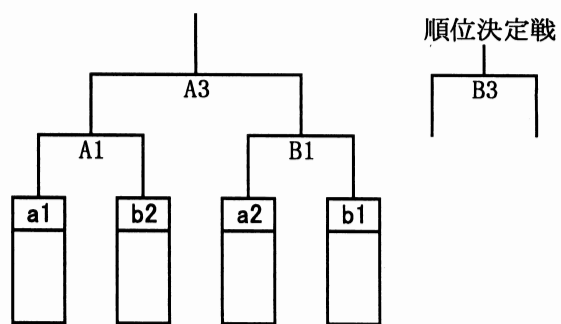
【男子トーナメント 17日(土)、18日(日)】



【女子 予選リーグ 17日(土)】



【女子 決勝トーナメント 18日(日)】



※女子予選リーグについて、勝敗数が同じ場合は次の方法で順位を決定する。

- ① 当該チーム間の勝敗
- ② 得失点差
- ③ 総得点