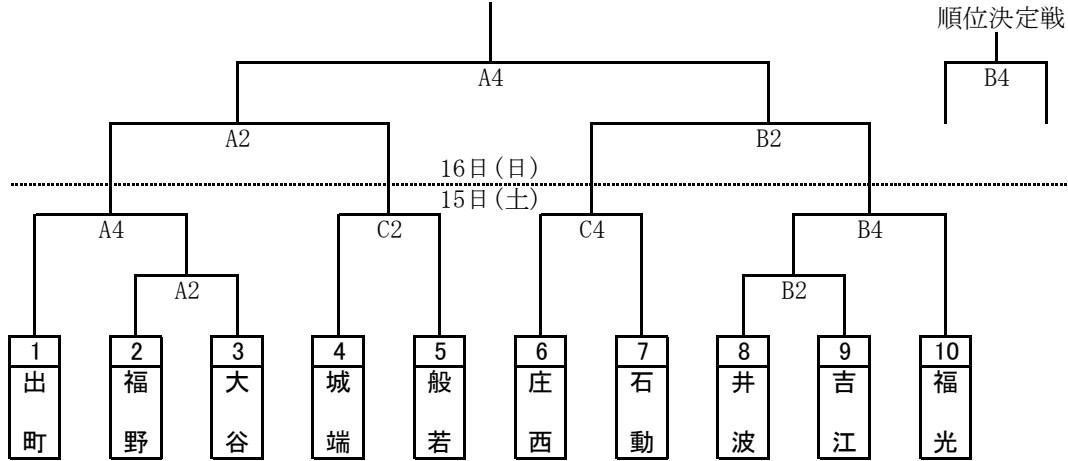


バスケットボール競技

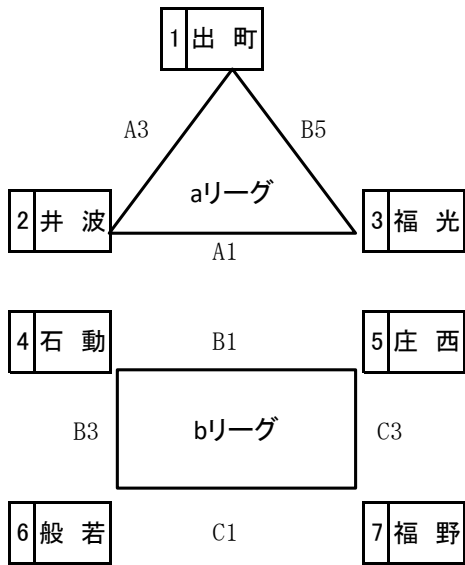
期 日 令和元年 6月15日(土) 8:30開会式 9:00競技開始
 6月16日(日) 9:00競技開始
 会 場 富山県西部体育センター (A、B、Cコート)

組み合わせ	第1試合	第2試合	第3試合	第4試合	第5試合
	9:00	10:30	12:00	13:30	15:00

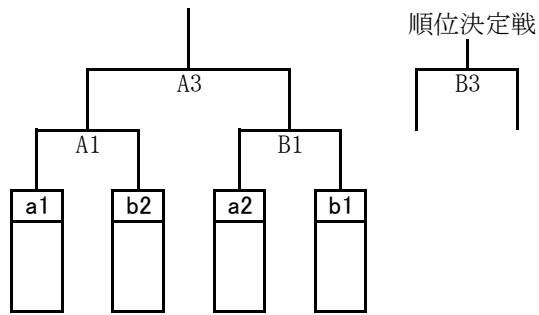
【男子トーナメント 15日(土)、16日(日)】



【女子 予選リーグ 15日(土)】



【女子 決勝トーナメント 16日(日)】



※女子予選リーグについて、勝敗数が同じ場合は次の方法で順位を決定する。
 ① 当該チーム間の勝敗
 ② 新人戦・またはシード戦の順位