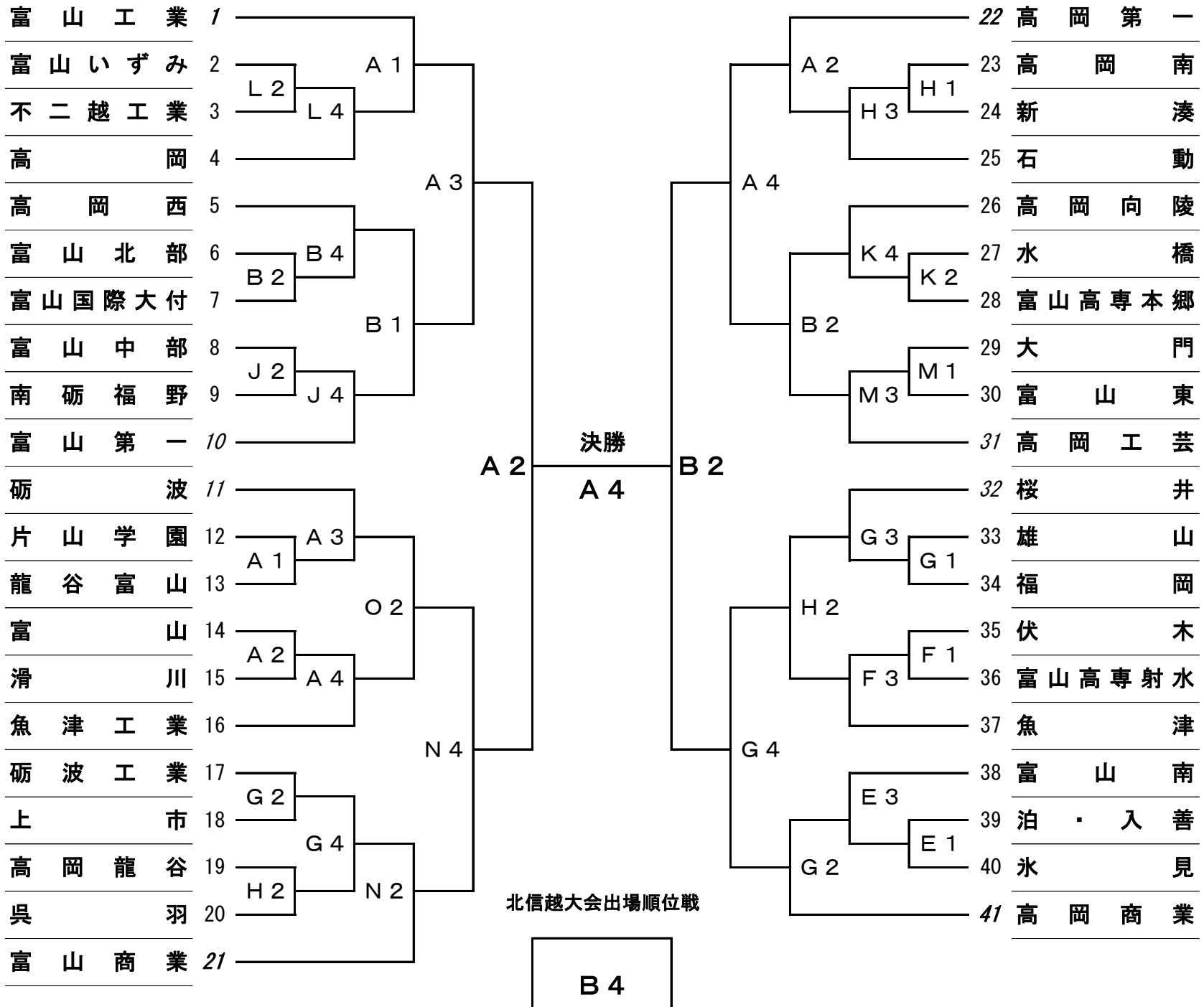


第67回 富山県高等学校新人バスケットボール選手権大会

期 日 令和2年1月11日(土)・12日(日)・13日(祝)

男子

11日 12日 13日 12日 11日



コート	会場	会場校(会場主任)	審判主任	TO主任	報道
A	富山市 総合体育館	富山(松倉)			樋掛
B		富山(岩佐)			
C					
D					
E	富山市 2000年体育館	富山南(小坂)			高木
F					
G	黒部市 総合体育センター	桜井(飯森)			西島
H					
I					
J	南砺市 福野体育館	南砺福野(村)			内島
K					
L	高岡市 竹平記念体育館	高岡(石田)			岡本
M					

試合開始予定時刻

	全日程
1	10:00
2	11:40
3	13:20
4	15:00

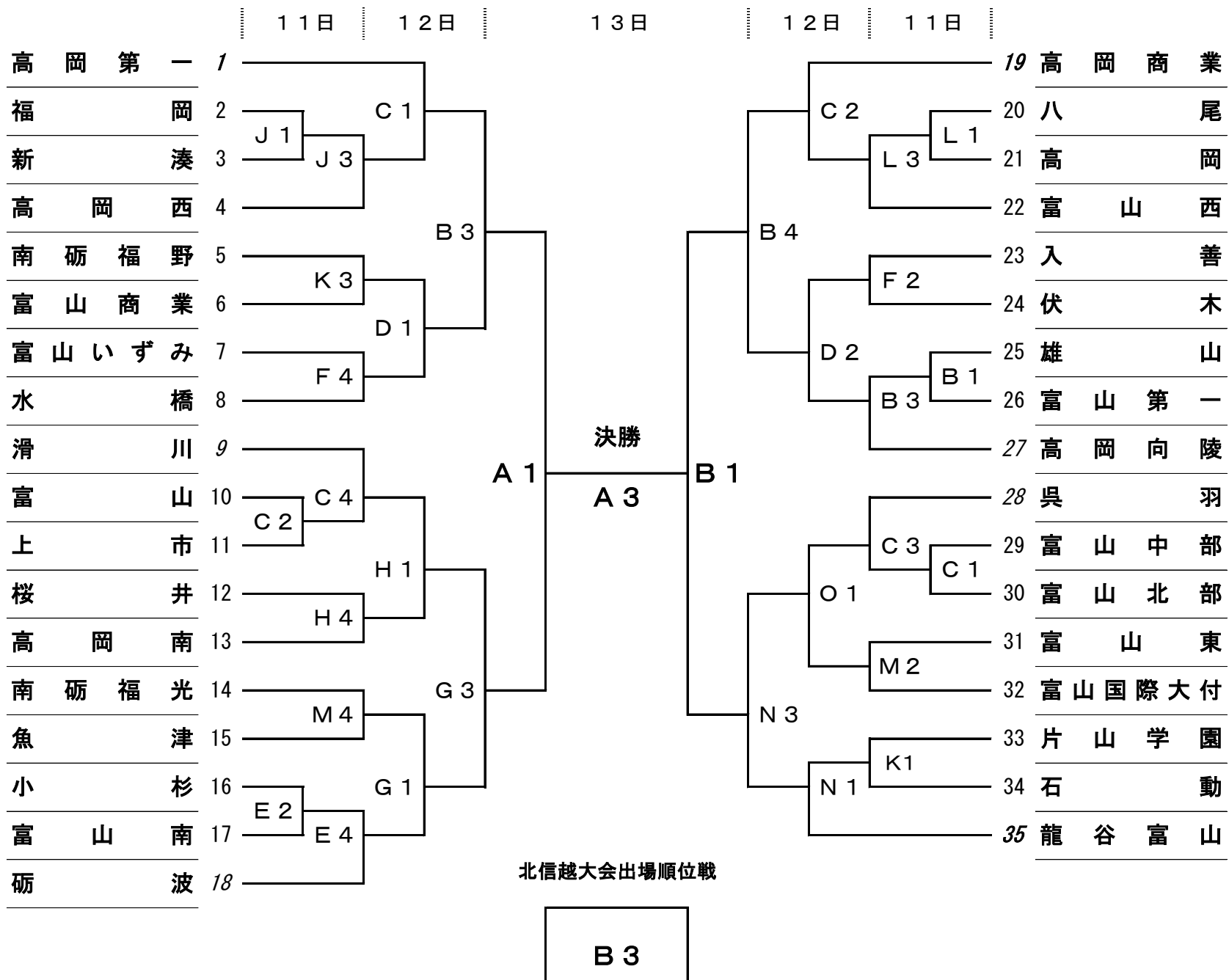
※報道主任の先生へ 報道集約は11日は 南砺市福野体育館、12日は富山市総合体育館
南砺福野高校 内島先生へ

※1月11日の日程 富山市総合体育館Dコート, 黒部市総合体育センターIコートは全日試合はありません。

第67回 富山県高等学校新人バスケットボール選手権大会

期 日 令和2年1月11日(土)・12日(日)・13日(祝)

女子



1月12日	コート	会場	会場校(会場主任)	審判主任	TO主任	報道
	A	富山市 総合体育館	富山工業(上田) 富山第一(浜出)			内島
	B					
	C					
	D	黒部市 総合体育センター	桜井(西島)			飯森
	G					
	H	富山県 総合体育センター	富山商業(荒川) 呉羽			大浅
	N					
	O					

試合開始予定時刻

	全日程
1	10:00
2	11:40
3	13:20
4	15:00

1月13日	コート	会場	会場校(会場主任)	審判主任	TO主任	報道
	A	富山市 総合体育館	魚津		川口, 加藤 長森, 飯森	内島
	B		富山西(石山)			

※報道主任の先生へ 報道集約は11日は 南砺市福野体育館、12日は富山市総合体育館
南砺福野高校 内島先生へ

- ベンチに入る人数は、引率責任者・コーチ・Aコーチ・トレーナー・マネージャー各1名、選手15名、計20名以内とする。
- 第1試合のテーブルオフィシャルズは、第2試合から3名ずつ出で行う。
- ユニフォームは、番号の若いチームが淡色(白)を着用すること。
- ベンチは、番号の若いチームがテーブルオフィシャル席に向かって右側とする。
- 貴重品の管理は、各チームごとに責任を持って行い、盗難にはくれぐれも注意すること。
- テーブルオフィシャルズは、経験者で行うこと。
- 最終試合の後始末・清掃等は会場主任の指示の下、最終試合出場チームも協力して行うこと。

※1月11日の日程 富山市総合体育館Dコート, 黒部市総合体育センターIコートは全日試合はありません。