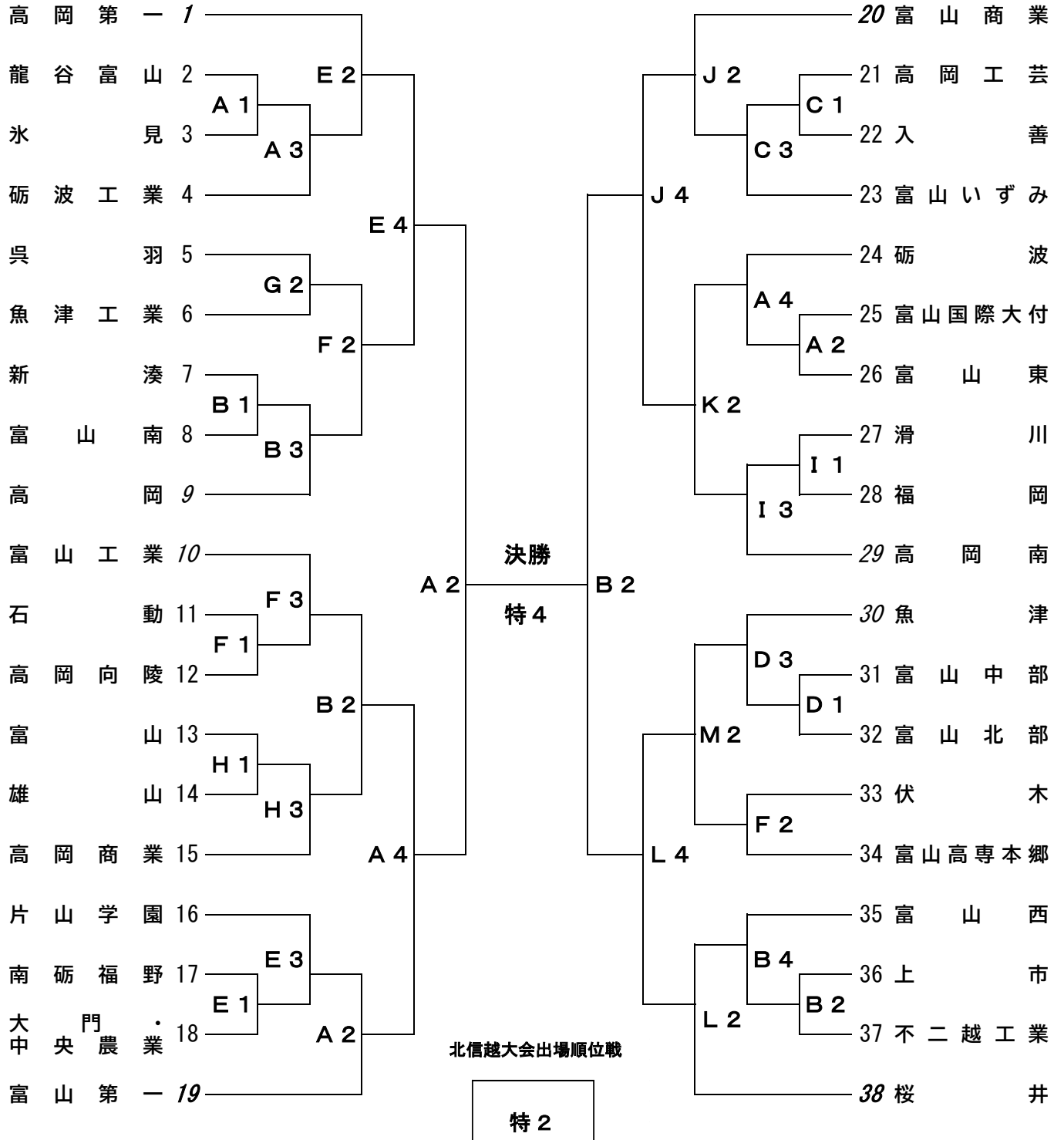


令和6年度富山県高等学校総合体育大会 バスケットボール競技会

期 日 令和6年5月25日(土)・26日(日)・6月1日(土)・2日(日)

男子

25日 26日 1日 2日 1日 26日 25日

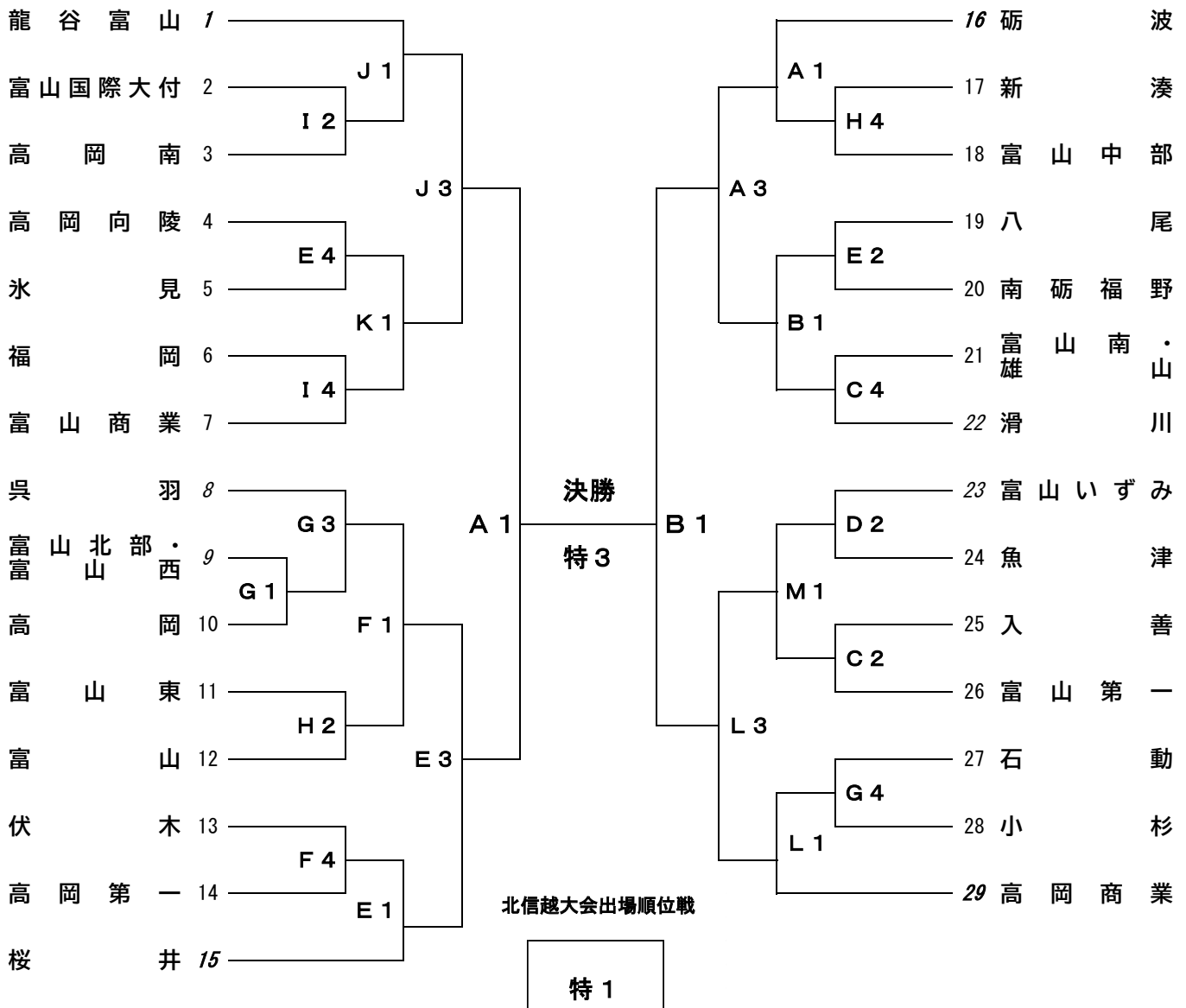


# 令和6年度富山県高等学校総合体育大会 バスケットボール競技会

期 日 令和6年5月25日(土)・26日(日)・6月1日(土)・2日(日)

## 女子

25日 26日 1日 2日 1日 26日 25日



5月25日

コート	会場
A	富山県
B	西部体育センター
C	朝日町
D	体育文化センター
E	南砺市
F	福野体育館
G	アイシン軽金属
H	体育センター
I	高岡南高校

26日

コート	会場
A	富山県
B	西部体育センター
E	南砺市
F	福野体育館
J	富山市総合体育館
K	(第2アリーナ)
L	入善町
M	総合体育館

6月1日

コート	会場
A	富山県
B	西部体育センター

2日

コート	会場
特	富山県
	西部体育センター

試合開始予定時刻

	6/1以外
1	9:30
2	11:10
3	12:50
4	14:30

	6月1日
1	9:30
2	11:30